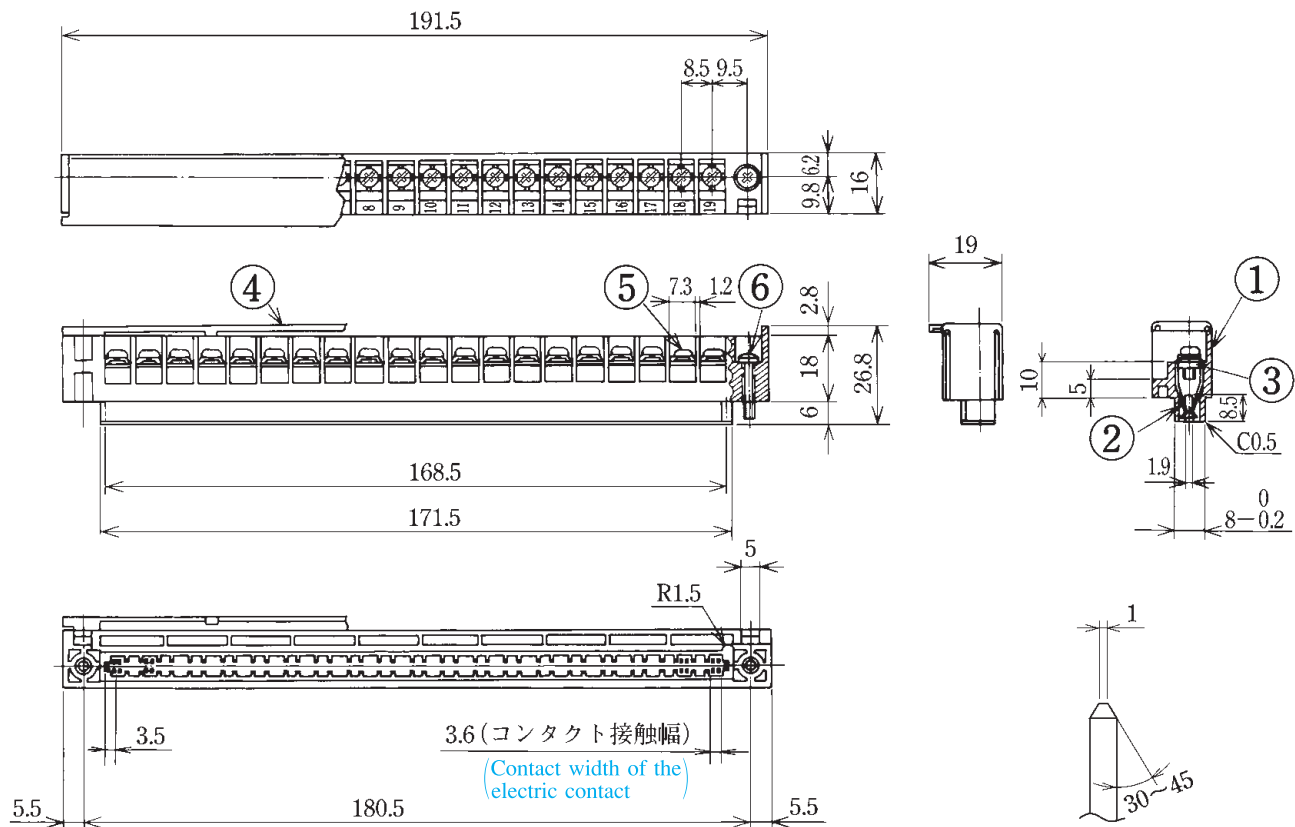


ピッチ/Pitch 8.5mm

型名 Type Number	<b>F5007</b>
定格 Rating	AC250V 10A (片面5A 両面10A) (one side both side)
絶縁抵抗 Insulation Resistance	500V 1000MΩ以上 DC500V 1000MΩ and over
耐電圧 Withstands Voltage	2000V 1分間以上 AC2000V 1 minute and over
接触抵抗 Connection Resistance	6 mΩ以下 6 mΩ and less
適合電線 Compatible Wire	0.75mm <sup>2</sup> (10A) 0.5 mm <sup>2</sup> (5A)
極数 Number of Poles	20P

一般公差/General Tolerance ±0.5

尺度/Scale 1/2 単位/Unit mm



コネクタンシ

プリント基板先端面取り  
Specifications for chamfering the tip of PCB

- 適用プリント基板 t1.6
- Applicable PCB : t1.6
- 挿入深さ最大8.5
- Maximum depth of insertion : 8.5

- 注文方法: 型名 ———— 20 P.
- Ordering Form : Type No. No. of Poles (P)
- 結線ビス: 締付トルクは1.0N・mです。
- Connection screw : Tightening torque is 1.0 N・m.

■仕様/Specifications.

部番/Part No.	名称/Part Name	材質/Material	規格/Standard	寸法/Size	処理/Treatment	備考/Remark
1	基板 Base	PBT	UL			黒色 Black
2	コンタクト Contact	リン青銅 Phosphor bronze	C5191R	板厚 t 0.4	ニッケルメッキ Nickel-Plated	コンタクト部金メッキ Contact point is plated with gold
3	ナット Nut	鉄 Steel	SWCH	M3.5×0.6	三価クロムめっき Trivalent Chromate Treatment	
4	カバー Cover	ポリカーボネート Polycarbonate	UL			透明 Transparency
5	結線ビス Screw	鉄 Steel	SWCH・SPCC	M3.5×0.6×7ℓ	ニッケルメッキ Nickel-Plated	フリータンシビス Type②
6	取付ビス Mounting screw	鉄 Steel	SWCH	M3×0.5×15ℓ	ニッケルメッキ Nickel-Plated	