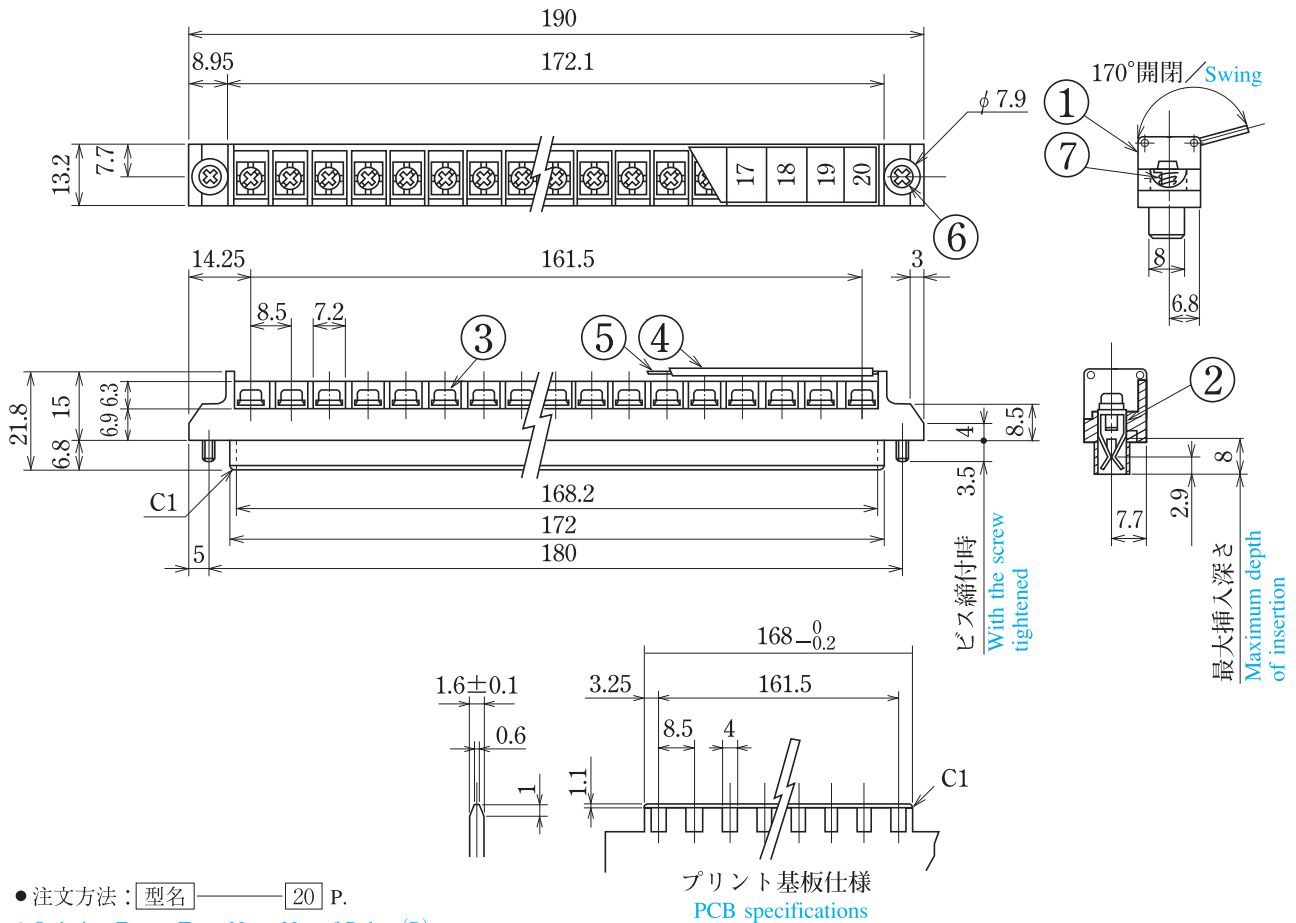


ピッチ/Pitch 8.5mm

型名 Type Number	F5015
定格 Rating	AC250V 15A (片面 8A 両面15A) (one side both side)
絶縁抵抗 Insulation Resistance	500V 1000MΩ 以上 DC500V 1000MΩ and over
耐電圧 Withstands Voltage	2000V 1 分間以上 AC2000V 1 minute and over
接触抵抗 Connection Resistance	15mΩ 以下 15mΩ and less
適合電線 Compatible Wire	1.25mm ² (15A) 0.75mm ² (8 A)
極数 Number of Poles	20P

一般公差/General Tolerance ±0.5

尺度/Scale 3/100 単位/Unit mm



コネクタ

- 注文方法: 型名 20 P.
- Ordering Form: Type No. No. of Poles (P)
- 結線ビス: 締付トルクは0.6N・mです。
- Connection screw: Tightening torque is 0.6 N・m.
- その他オプション *ショートピース (F2144)
- Other options *Jumper (F2144)

■仕様/Specifications.

部番/Part No.	名称/Part Name	材質/Material	規格/Standard	寸法/Size	処理/Treatment	備考/Remark
1	基板 Base	PBT	UL			黒色 Black
2	コンタクト Contact	りん青銅 Phosphor bronze	C5191R	板厚 t 0.4	ニッケルメッキ Nickel-Plated	コンタクト部金メッキ Contact point is plated with gold
3	結線ビス Screw	鉄 Steel	SWCH・SPCC	M3×0.5×6ℓ	ニッケルメッキ Nickel-Plated	フリータンシビス Type②
4	カバー Cover	ポリカーボネート Polycarbonate	UL			透明 Transparence
5	記号紙 Marking strip	ケント紙 Paper		板厚 t 0.5		白色 White
6	取付ビス Mounting screw	鉄 Steel	SWCH	M3×0.5×8.5ℓ	三価クロムめっき Trivalent Chromate Treatment	
7	スプリング Spring	ステンレス Stainless steel	SUS304			