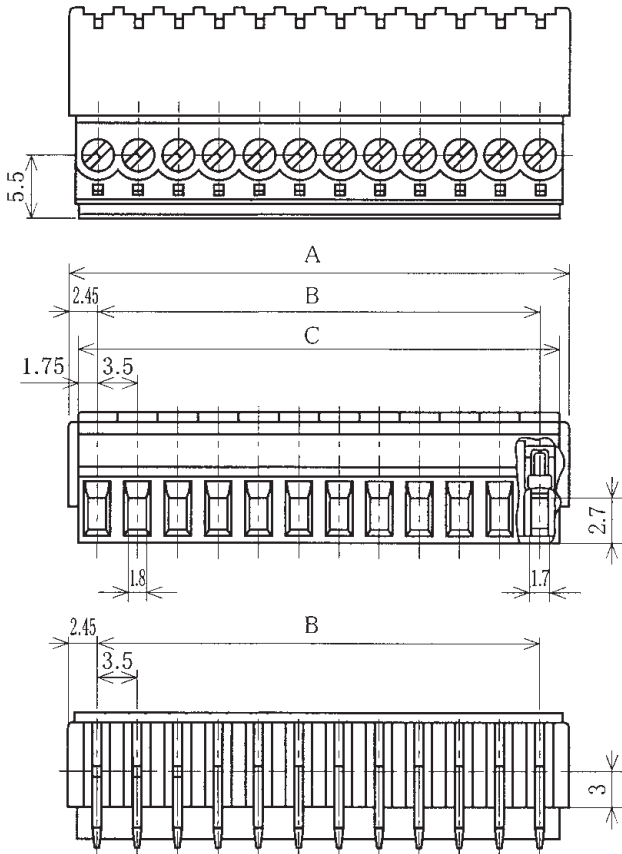


ピッチ/Pitch 3.5mm

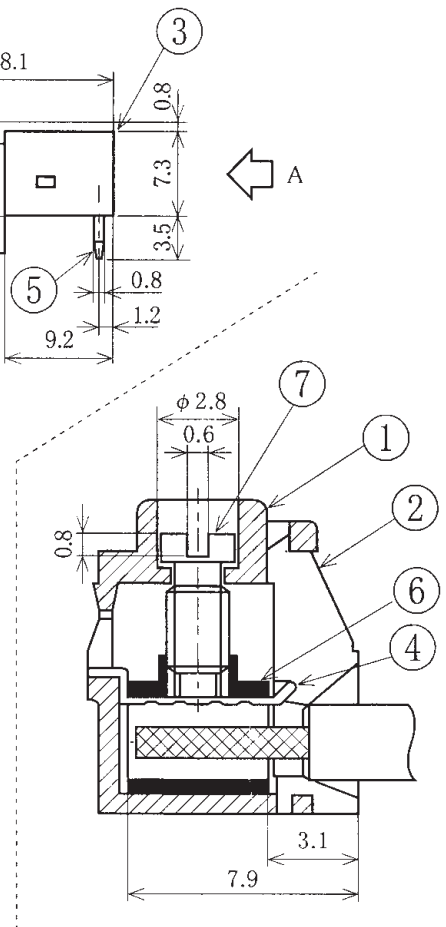
型名 Type Number	F5210ABRT
定格 Rating	AC250V 8A
絶縁抵抗 Insulation Resistance	500V 1000MΩ以上 DC500V 1000MΩ and over
耐電圧 Withstands Voltage	2000V 1分間以上 AC2000V 1 minute and over
適合電線 Compatible Wire	本文を参照して下さい Refer to the text

一般公差/General Tolerance ±0.3

尺度/Scale 3/2 単位/Unit mm



A矢視図/ Drawing of view A



- 注文方法: 型名 — 極数 P.
- Ordering Form: Type No. No. of Poles (P)
- 結線ビス: 締付トルクは0.2~0.25N・mです。
- Connection screw: Tightening torque is 0.2~0.25 N・m.
- 電線の接続、解除はマイナスドライバで行う。
- The wire should be connected and disconnected with a minus driver.
- 適合電線: 0.12~1.25mm² (より線)、φ0.4~1.2 (単線)
- Compatible wire: 0.2~1.25mm² (Stranded wire). φ0.4~1.2 (Solid wire)
- 線むき長さ: 5~7mm
- Stripped wire Length: 5~7mm

■仕様/Specifications.

部番/Part No.	名称/Part Name	材質/Material	規格/Standard	寸法/Size	処理/Treatment	備考/Remark
1	基板A Base A	ナイロン66 Nylon 66	UL			スカイブルー Skyblue
2	基板カバー Base cover	ナイロン66 Nylon 66	UL			スカイブルー Skyblue
3	基板B Base B	ナイロン66 Nylon 66	UL			スカイブルー Skyblue
4	コンタクトA Contact A	りん青銅 Phosphor bronze	C5191R	板厚 t 0.3	スズメッキ Tin-Plated	
5	コンタクトB Contact B	黄銅 Brass	C2680R	板厚 t 0.8	スズメッキ Tin-Plated	
6	チューブコンタクト Tubular contact	鉄 Steel	SPCC	板厚 t 0.5	三価クロム Trivalent Chromate Treatment	
7	結線ビス Screw	鉄 Steel	SWCH	M2×0.4	スズメッキ Tin-Plated	

極数/Poles	5P	6	7	9	10	11	12
A	18.9	22.4	25.9	32.9	36.4	39.9	43.4
B	14.0	17.5	21.0	28.0	31.5	35.0	38.5
C	17.5	21.0	24.5	31.5	35.0	38.6	42.0