

ねじなし端子盤



No screw-type Terminal Block

タンシバン
Terminal Block

ピッチ/Pitch 5 mm

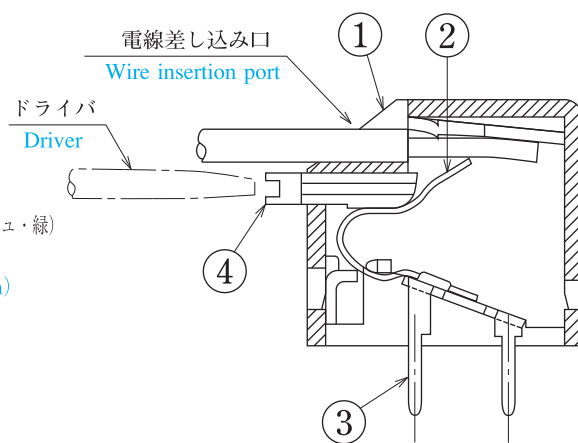
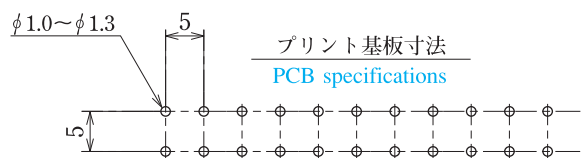
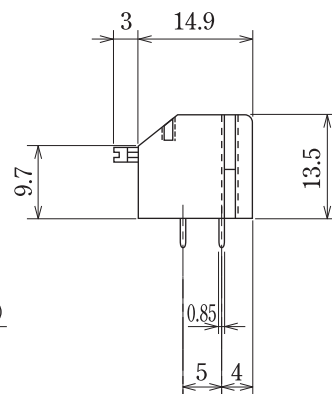
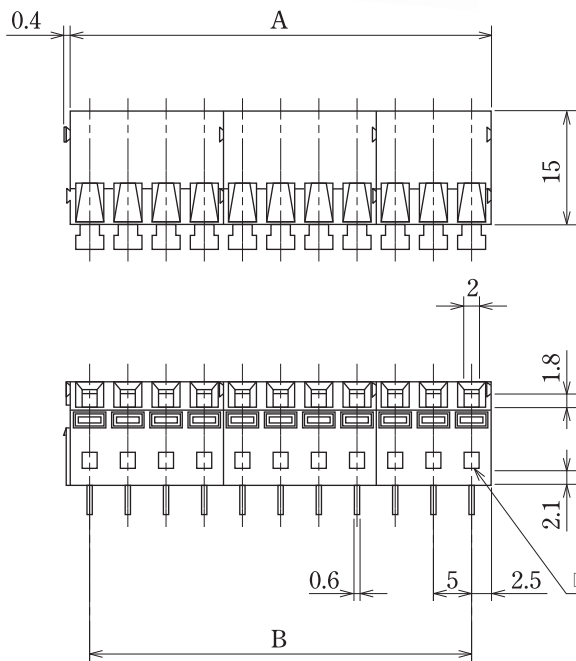
型名 Type Number	F6019
定格 Rating	AC250V 10A
絶縁抵抗 Insulation Resistance	500V 1000MΩ以上 DC500V 1000MΩ and over
耐電圧 Withstands Voltage	2000V 1分間以上 AC2000V 1 minute and over
適合電線 Compatible Wire	本文を御参照下さい Refer to the text

一般公差/General Tolerance ±0.3

尺度/Scale 1/1 単位/Unit mm

A・B寸法公差

1 ~ 5P	±0.5
6 ~ 20P	±0.6
21 ~ 26P	±0.8



- 注文方法：型名 極数 P. 色指定 (スカイブルー・黄・ベージュ・緑)
- Ordering Form : Type No. No. of Poles (P) Designation of Color (Skyblue・Yellow・Beige・Green)
- 電線の接続、解除はマイナスドライバーで行う。
- The wire should be connected and disconnected with a minus driver.
- 適合電線：0.4~1.25mm² (より線), φ0.6~1.6 (単線)
- Compatible wire : 0.4~1.25 mm² (Stranded wire), φ0.6~1.6 (Solid wire)
- 線むき長さ：7~10mm
- Stripped wire Length : 7~10 mm

仕様/Specifications.

部番/Part No.	名称/Part Name	材質/Material	規格/Standard	寸法/Size	処理/Treatment	備考/Remark
1	基板 Base	ナイロン66 Nylon 66	UL			スカイブルー・黄色・ベージュ・緑色 Skyblue・Yellow・Beige・Green
2	ワイヤークランプ Wire clamp spring	ステンレス Stainless steel	SUS301			
3	接触板 Contact plate	黄銅 Brass	C2680R		スズメッキ Tin-Plated	
4	ノブ Knob	ジュラコン POM				黒色 Black

極数/Poles	1P	2	3	4	5	6	7	8	9	10	11	12	13	14	15	16	17	18	19	20	21	22
A	5.4	10.4	15.0	20.0	25.0	30.0	35.0	40.0	45.0	50.0	55.0	60.0	65.0	70.0	75.0	80.0	85.0	90.0	95.0	100.0	105.0	110.0
B	-	5.0	10.0	15.0	20.0	25.0	30.0	35.0	40.0	45.0	50.0	55.0	60.0	65.0	70.0	75.0	80.0	85.0	90.0	95.0	100.0	105.0

極数/Poles	23	24	25	26
A	115.0	120.0	125.0	130.0
B	110.0	115.0	120.0	125.0

ねじなし
端子盤