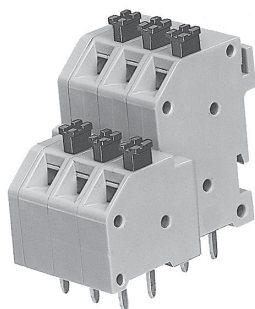


ねじなし端子盤

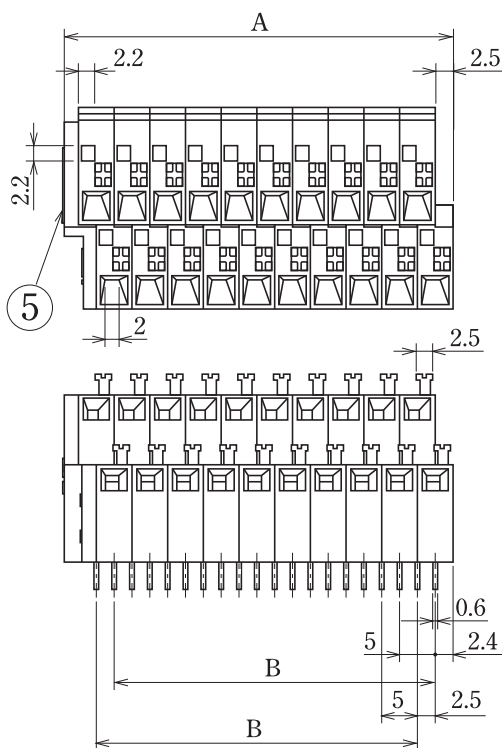


No screw-type Terminal Block



ピッチ/Pitch 5.0mm

型名 Type Number	F6022
定格 Rating	AC250V 10A
絶縁抵抗 Insulation Resistance	500V 1000MΩ以上 DC500V 1000MΩ and over
耐電圧 Withstands Voltage	2000V 1分間以上 AC2000V 1 minute and over
適合電線 Compatible Wire	単線 (Solid wire) φ0.65mm~φ1.6mm 22AWG~14AWG 線むき長さ: 7~10mm Stripped wire Length 7~10mm 最大通電電流10A時: 0.75mm ² Maximum current 10A: 0.75mm ²

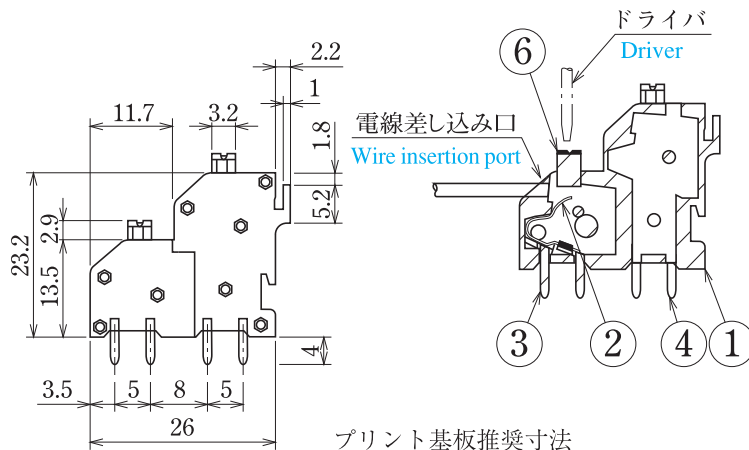


A・B寸法公差

2~20P	±0.5
22~30P	±0.7
32~40P	±0.8
42~50P	±1.0

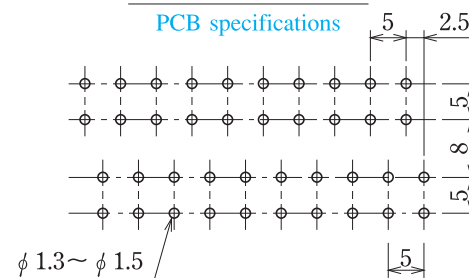
一般公差/General Tolerance ±0.3

尺度/Scale 1/1 単位/Unit mm



プリント基板推奨寸法

PCB specifications



- 注文方法: 型名 ———— 極数 P.
- Ordering Form: Type No. No. of Poles (P)
- 電線の接続、解除はマイナスドライバーで行う。
- The wire should be connected and disconnected with minus driver.

仕様/Specifications.

部番/Part No.	名称/Part Name	材質/Material	規格/Standard	寸法/Size	処理/Treatment	備考/Remark
1	基板 Base	ナイロン66 Nylon 66	UL94V-0			灰色 Gray
2	ワイヤクランプ Spring Wire clamp spring	ステンレス Stainless steel	SUS301-CSP-H	板厚 t 0.3		
3	接触板(A) Contact plate(A)	黄銅 Brass	C2680R-1/2H	板厚 t 0.6	スズメッキ Tin-Plated	
4	接触板(B) Contact plate(B)	黄銅 Brass	C2680R-1/2H	板厚 t 0.6	スズメッキ Tin-Plated	
5	エンドプレート End plate	ナイロン66 Nylon 66	UL94V-0			灰色 Gray
6	ノブ Knob	ジュラコン Duracon	UL94V-HB			黒色 Black

極数/Poles	2	4	6	8	10	12	14	16	18	20	22	24	26	28	30	32	34	36	38	40	42	44
A	9.3	14.3	19.3	24.3	29.3	34.3	39.3	44.3	49.3	54.3	59.3	64.3	69.3	74.3	79.3	84.3	89.3	94.3	99.3	104.3	109.3	114.3
B	-	5.0	10.0	15.0	20.0	25.0	30.0	35.0	40.0	45.0	50.0	55.0	60.0	65.0	70.0	75.0	80.0	85.0	90.0	95.0	100.0	105.0

極数/Poles	46	48	50
A	119.3	124.3	129.3
B	110.0	115.0	120.0