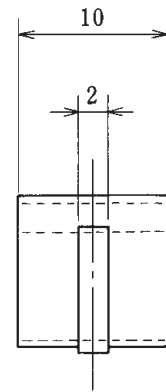
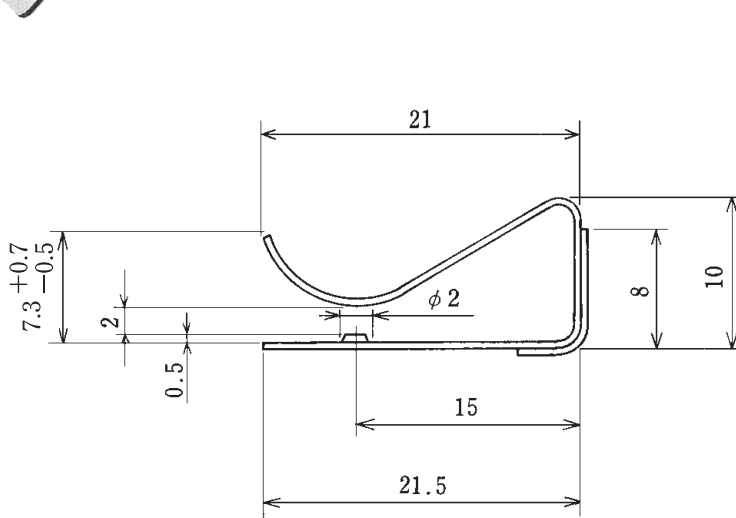
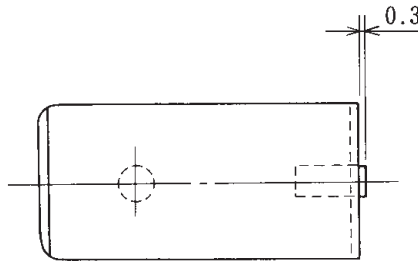


型名  
Type Number

**F9006S**

一般公差 / General Tolerance ±0.5

尺度 / Scale 2/1 単位 / Unit mm

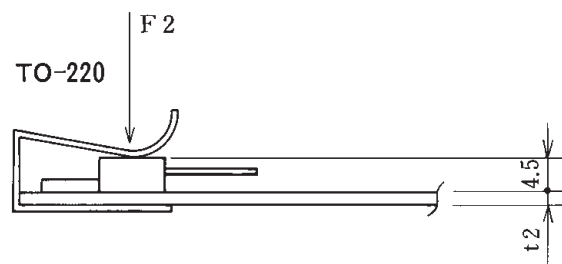
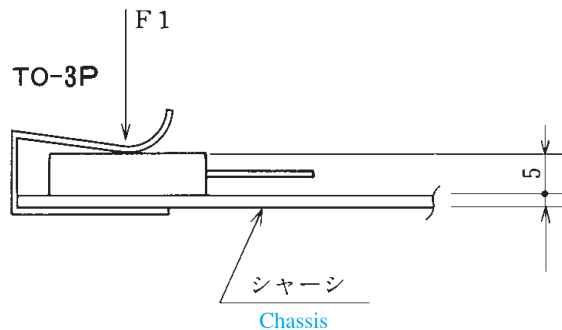


関連製品

トランジスタクリップ

F9006 トランジスタクリップ押付力  
Pressing Force of F9006 Transistor Clip

タイプ Type	押付力 (kg) Pressing Force
TO-3P	2.7-3.0
TO-220	2.6-2.8



● 注文方法：型名

● Ordering Form : Type No.

■ 仕様 / Specifications.

材質 / Material	規格 / Standard	寸法 / Size
ステンレス Stainless steel	SUS304	板厚 t 0.5