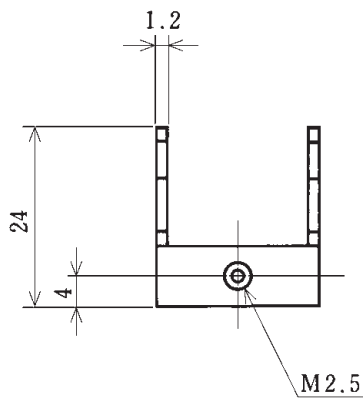
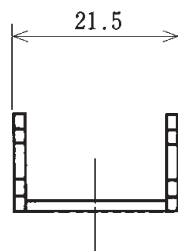
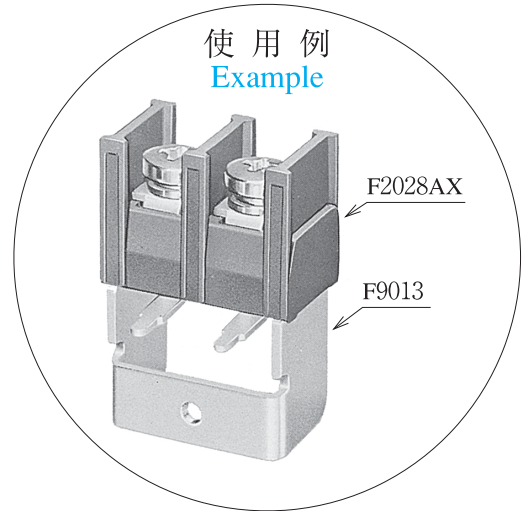
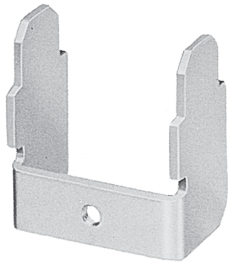


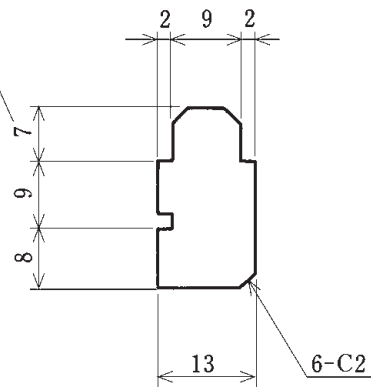
型名 Type Number	F9013
-------------------	-------

一般公差 / General Tolerance ±0.5

尺度 / Scale 1/1 単位 / Unit mm



(端子盤への挿入寸法)
(Dimension of insertion for Terminal Block)



関連製品

補強金具

- 注文方法：型名
- Ordering Form : Type No.
- 注意：この補強金具は F2028AX、P-1X 専用です。
- Note : This mounting metal fitting is exclusively for F2028AX, P-1X.

■仕様 / Specifications.

材質 / Material	規格 / Standard	寸法 / Size	処理 / Treatment	備考 / Remark
鉄 / Steel	SPCC	板厚 t 1.2	ニッケルメッキ / Nickel-Plated	