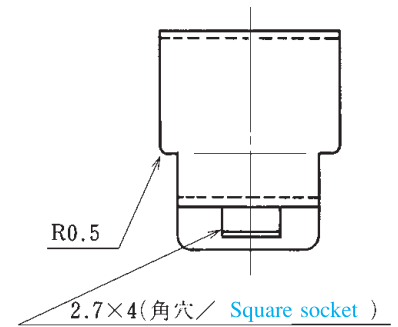
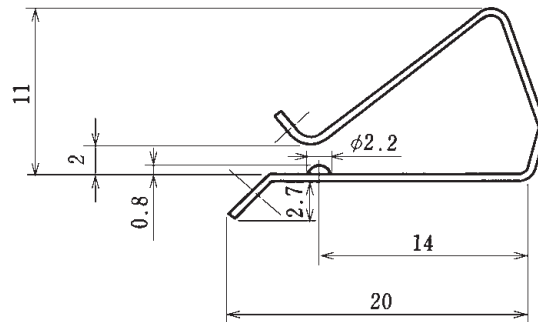
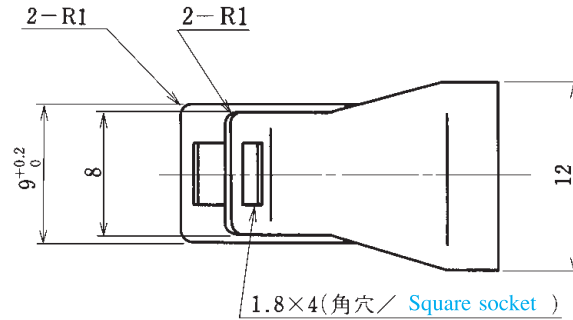
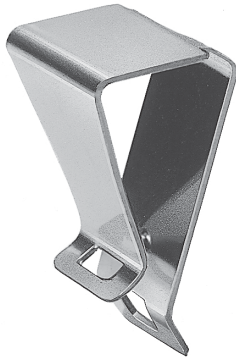


型名 Type Number	F9031
-------------------	-------

一般公差 / General Tolerance ±0.5

尺度 / Scale $\frac{2}{1}$ 単位 / Unit mm

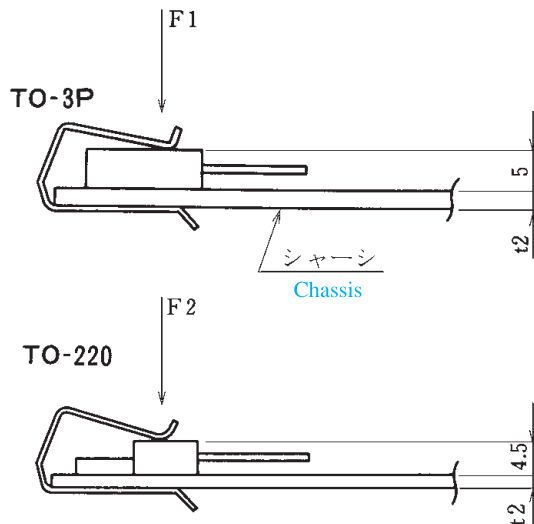


関連製品

トランジスタクリップ

F9031トランジスタクリップ押付力
Pressing Force of F9031 Transistor Clip

タイプ Type	押付力 (kg) Pressing Force
TO-3P	2.3-2.7
TO-220	2.0-2.5



- 注文方法: 型名
- Ordering Form: Type No.
- 取付けには治具が必要となります。
- Jig is needed for setting.

■仕様 / Specifications.

材質 / Material	規格 / Standard	寸法 / Size
ステンレス Stainless steel	SUS304	板厚 t 0.5