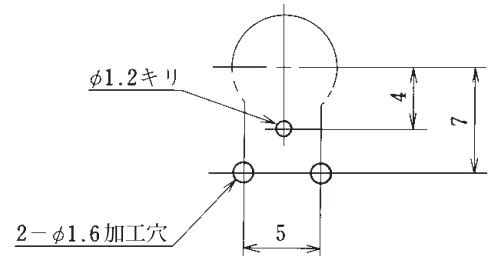
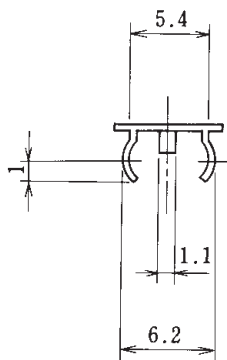
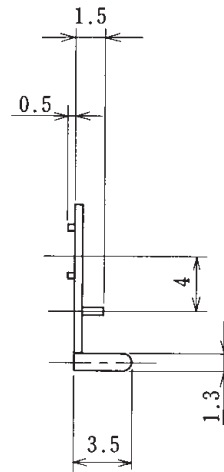
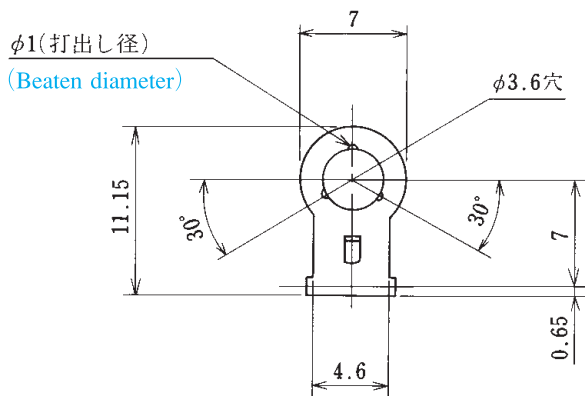
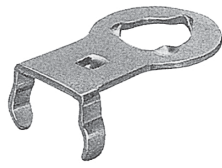


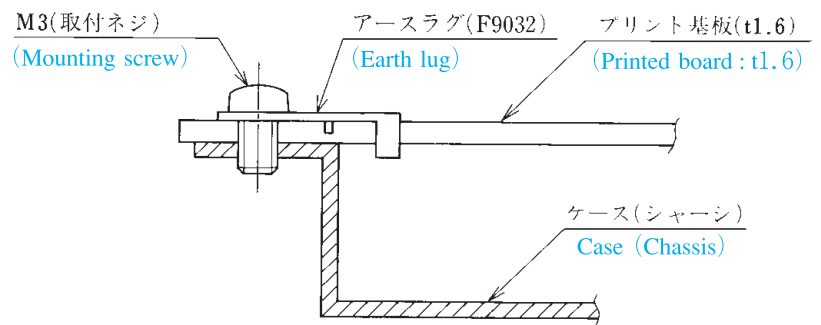
型名 Type Number	F9032
-------------------	-------

一般公差 / General Tolerance ±0.5

尺度 / Scale $\frac{2}{1}$ 単位 / Unit mm



プリント基板加工図
Processing the printed board



使用例

Example

- 注文方法: 型名
- Ordering Form: Type No.

■仕様 / Specifications.

材質 / Material	規格 / Standard	寸法 / Size	処理 / Treatment	備考 / Remark
黄銅 Brass	C2680R	板厚 t 0.4	スズメッキ Tin-Plated	