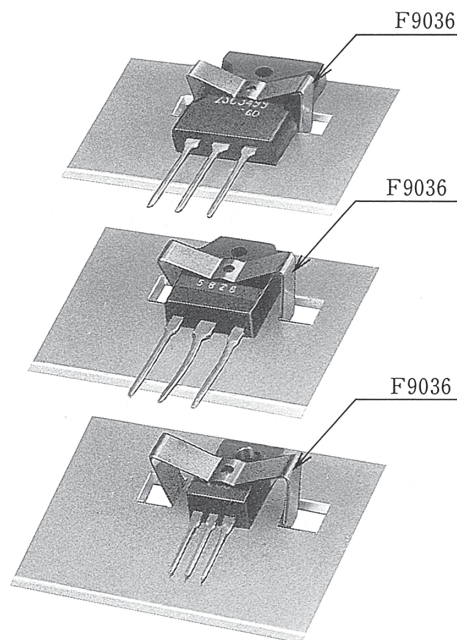
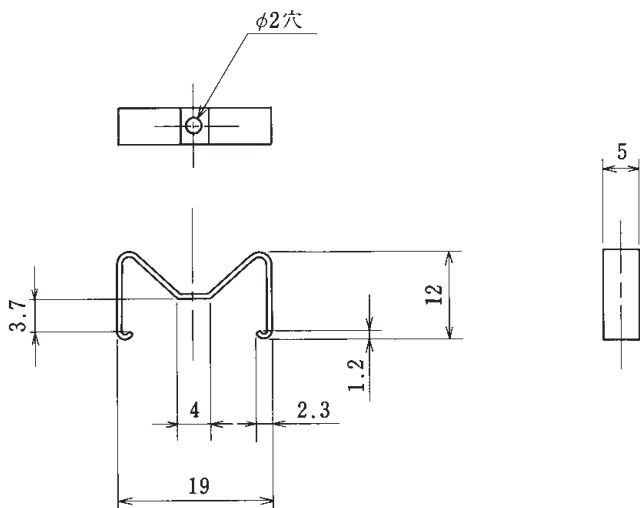
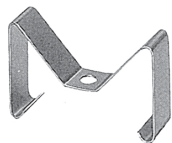


型名 Type Number	F9036
-------------------	-------

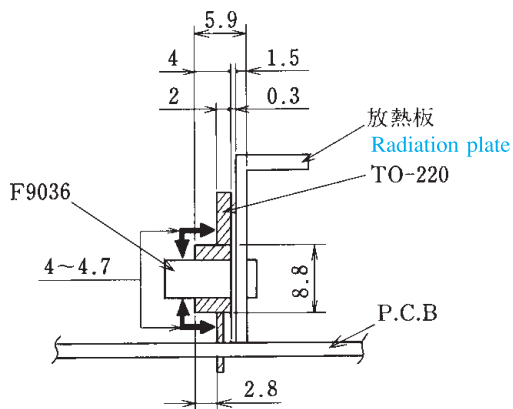
一般公差 / General Tolerance  $\pm 0.5$

尺度 / Scale  $\frac{1}{1}$  単位 / Unit mm

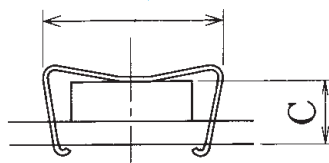


TO-220セット時の空間沿面距離(参考値)  
Special Greeting Distance With TO-220 Set (Reference Value)

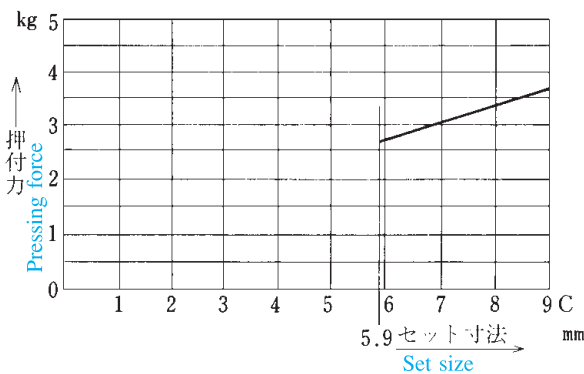
C寸法、セット使用可能範囲(5.9~9.0)  
Possible Range of Use With Size C Set (5.9~9.0)



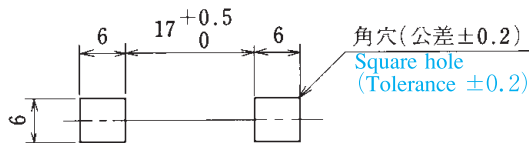
22.1 (C寸法5.9セット時)  
(With Size C set : 5.9)  
23.7 (C寸法9.0セット時)  
(With Size C set : 9.0)



バネ特性曲線  
Spring Characteristic Curve



放熱板加工例(板厚 t1.5~3.0)  
Example of Processing the Radiation Plate (Radiation plate : t1.5~3.0)



- 注文方法 : 型名
- Ordering Form : Type No.

■仕様 / Specifications.

材質 / Material	規格 / Standard	寸法 / Size
ステンレス / Stainless steel	SUS304	板厚 t 0.3

トランジスタのモールド幅 max 16  
Transistor mold width : Max 16

関連製品

トランジスタクリップ