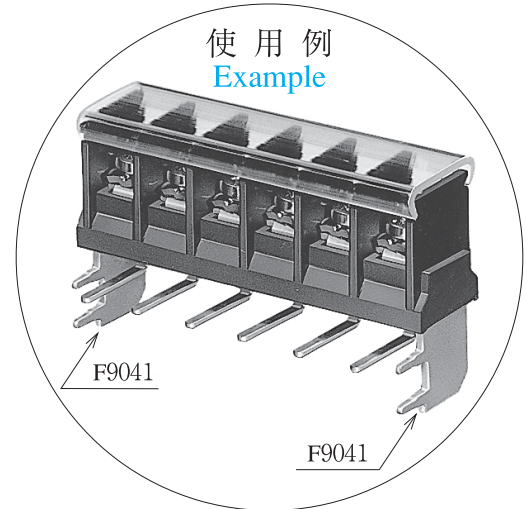
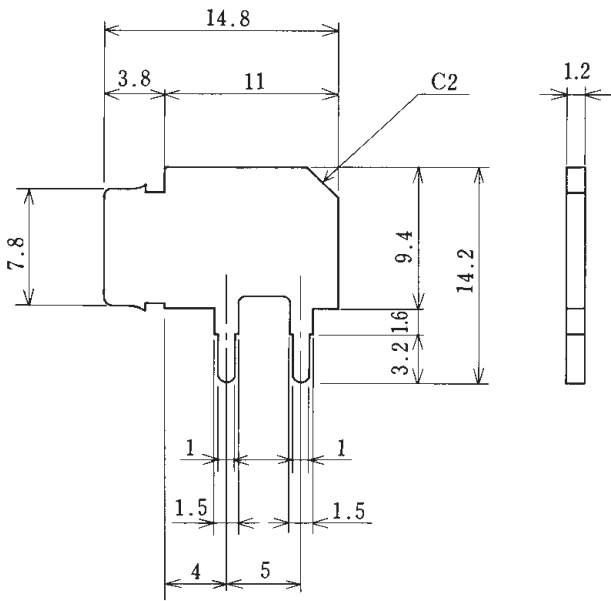
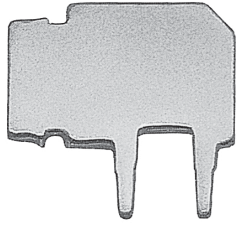


型名 Type Number	F9041
-------------------	-------

一般公差 / General Tolerance ±0.5

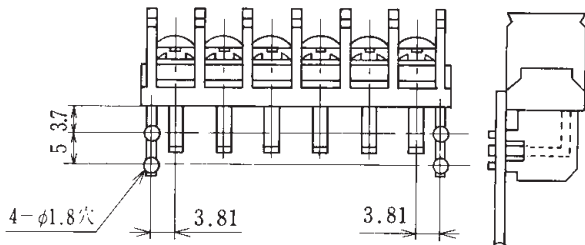
尺度 / Scale 2/1 単位 / Unit mm



関連製品
補強金具

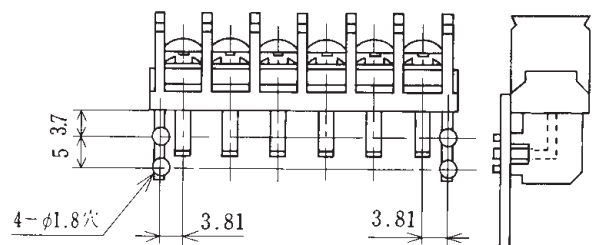
F2361AX の取付方法 Attachment of F2361AX

端子盤の側面にプリント基板 (t1.6) を装着します。
Printed boards (t1.6) are attached to both sides of the terminal block.



F2362AX の取付方法 Attachment of F2362AX

端子盤の側面にプリント基板 (t1.6) を装着します。
Printed boards (t1.6) are attached to both sides of the terminal block.



- 注文方法: 型名
- Ordering Form: Type No.
- 注意: この補強金具は F2361AX、UF2361AX、F2362AX、UF2362AX 専用です。
- Note: This mounting metal fitting is exclusively for F2361AX, UF2361AX, F2362AX and UF2362AX.

仕様 / Specifications.

材質 / Material	規格 / Standard	寸法 / Size	処理 / Treatment	備考 / Remark
鉄 Steel	SPCC	板厚 t 1.2	スズメッキ Tin-Plated	