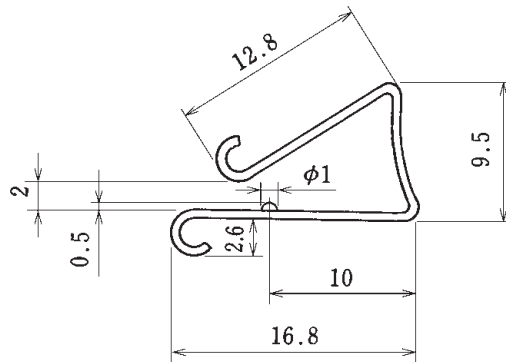
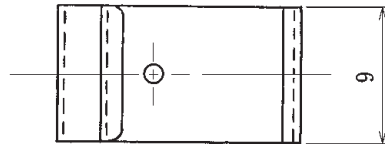




型名 Type Number	F9048
-------------------	-------

一般公差 / General Tolerance ±0.5

尺度 / Scale  $\frac{2}{1}$  単位 / Unit mm

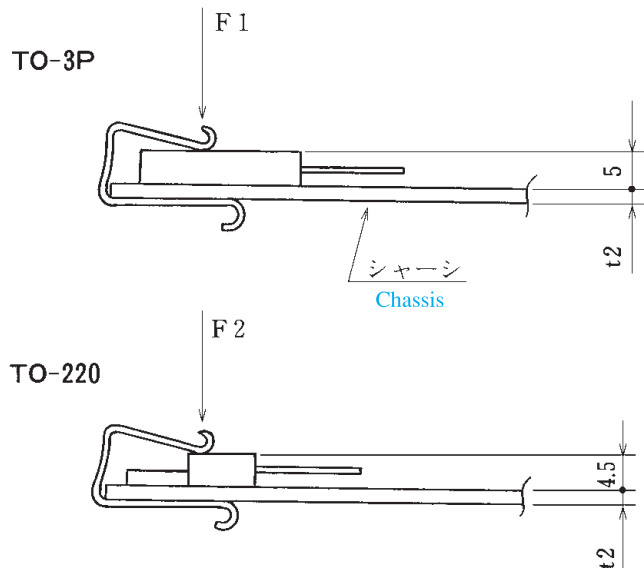


関連製品

トランジスタクリップ

F9048トランジスタクリップ押付力  
Pressing Force of F9048 Transistor Clip

タイプ Type	押付力 (kg) Pressing Force
TO-3P	3.3-4.0
TO-220	2.8-3.3



- 注文方法: 型名
- Ordering Form: Type No.

■仕様 / Specifications.

材質 / Material	規格 / Standard	寸法 / Size
ステンレス Stainless steel	SUS304	板厚 t 0.5