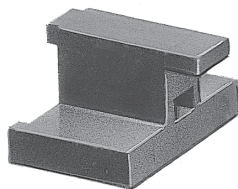


型名 Type Number	F9049
耐電圧 Withstands Voltage	2000V 1分間以上 AC2000V 1 minute and over
適合トランジスタ Compatible Transistor	TO-220

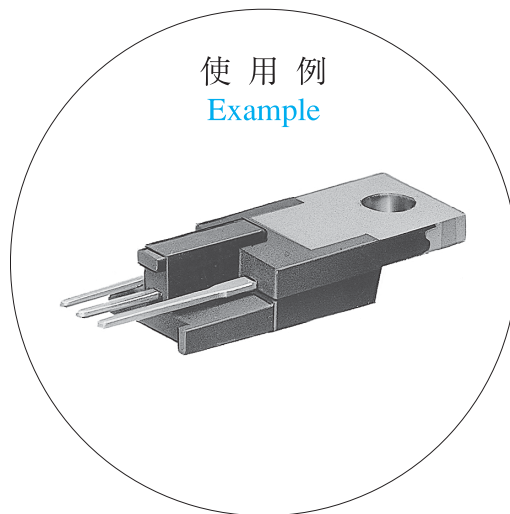
一般公差 / General Tolerance ±0.5

尺度 / Scale $\frac{2}{1}$ 単位 / Unit mm

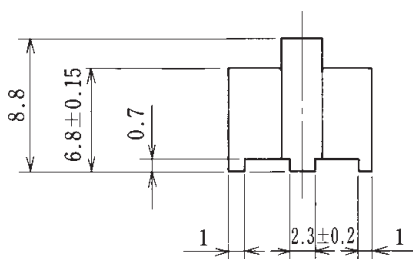
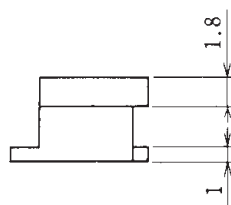
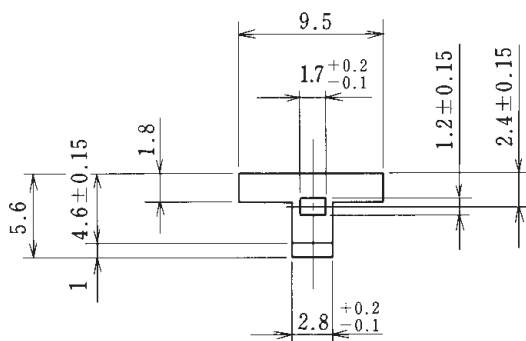
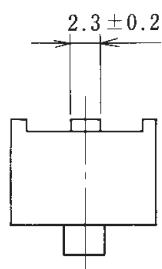


トランジスタ
スペーサ

トランジスタ用



使用例
Example



● 注文方法: 型名

● Ordering Form: Type No.

■ 仕様 / Specifications.

材質 / Material	規格 / Standard	備考 / Remark
PBT	UL	黒色 Black