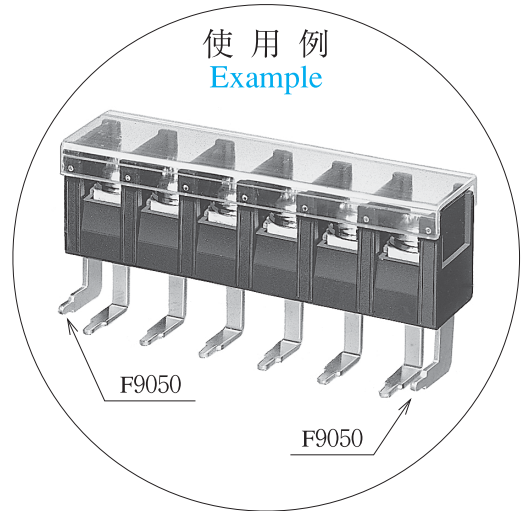
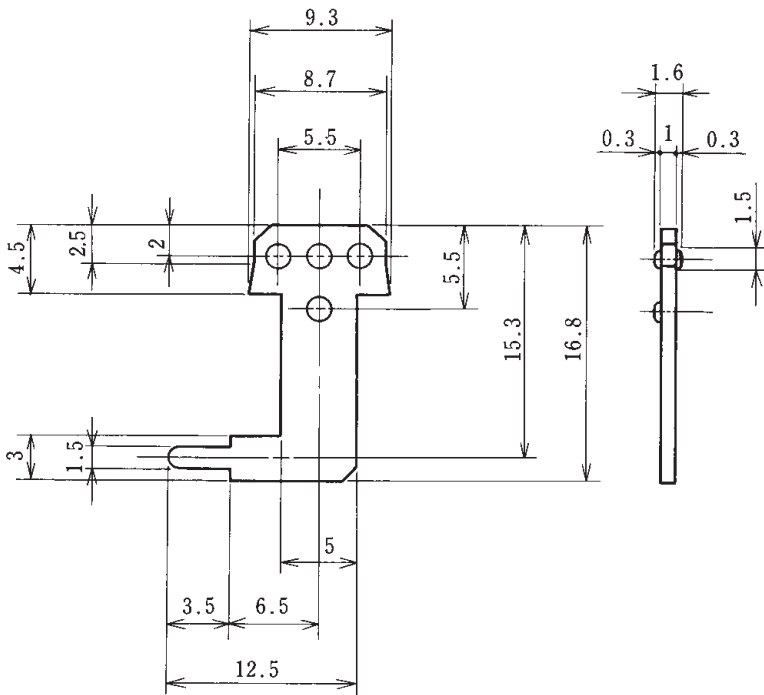


型名 Type Number	F9050
-------------------	-------

一般公差 / General Tolerance ±0.5

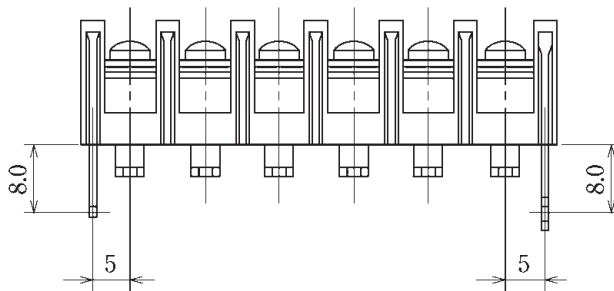
尺度 / Scale $\frac{2}{1}$ 単位 / Unit mm



関連製品

補強金具

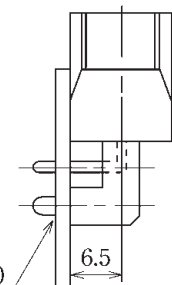
セット寸法例
Example of dimension for SET



左右端リード中心より補強金具中心までの距離。
Distance between center of lead at right and left end and center of on the Mounting metal fitting.

2-φ1.9(プリント基板推奨穴径)

(Printed board.
recommended hole diameter)



プリント基板厚1.4~2.0
Printed board : t1.4~2.0

- 注文方法 : 型名
- Ordering Form : Type No.
- 注意 : この補強金具は F2028AX、P-1X、F2323AX、P-1X、UF2323AX、P-1X 専用です。
- Note : This mounting metal fitting is exclusively for F2028AX, P-1X and F2323AX, P-1X, UF2323AX, P-1X.

仕様 / Specifications.

材質 / Material	規格 / Standard	寸法 / Size	処理 / Treatment	備考 / Remark
黄銅 Brass	C2680R	板厚 t 1.0	スズメッキ Tin-Plated	