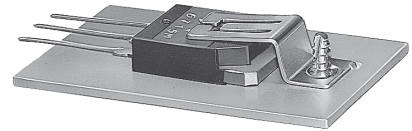


型名 Type Number	F9052
-------------------	-------

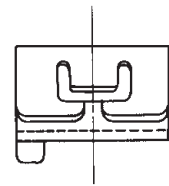
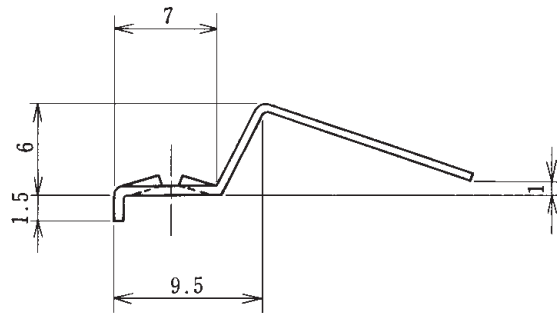
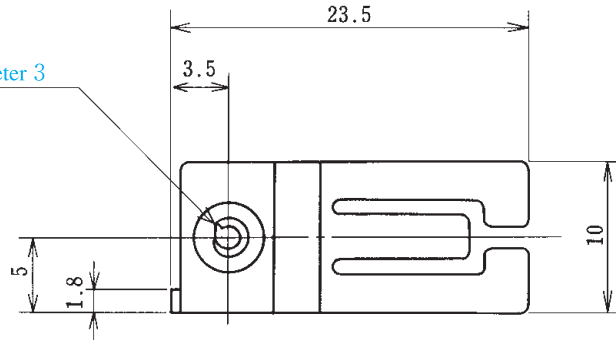
一般公差 / General Tolerance ±0.5

尺度 / Scale 2/1 単位 / Unit mm

使用例
Example



呼び径 3 / Nominal diameter 3
(2種タッピング用絞り)
(Diaphragm for second class tapping)

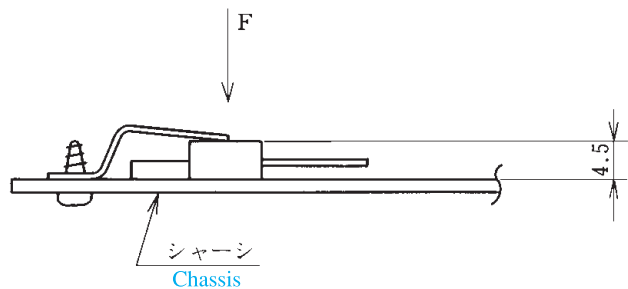


関連製品

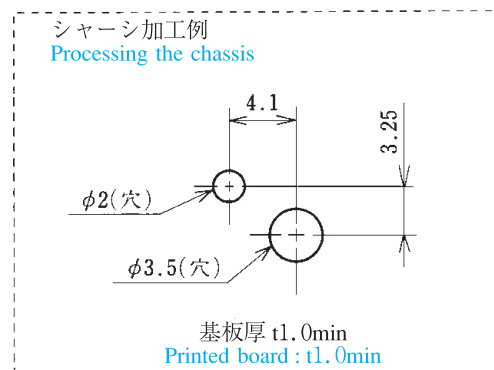
トランジスタクリップ

F9052トランジスタクリップ押付力
Pressing Force of F9052 Transistor Clip

タイプ Type	押付力(kg) Pressing Force
TO-220	2.3-2.5



シャーシ加工例
Processing the chassis



基板厚 t1.0min
Printed board : t1.0min

- 注文方法 : 型名
- Ordering Form : Type No.
- 注意 : 締付トルクは0.6N・m以下で御使用下さい。
- Note : Clamping torque should be used below 0.6 N・m.

■仕様 / Specifications.

材質 / Material	規格 / Standard	寸法 / Size
ステンレス Stainless steel	SUS304	板厚 t 0.5