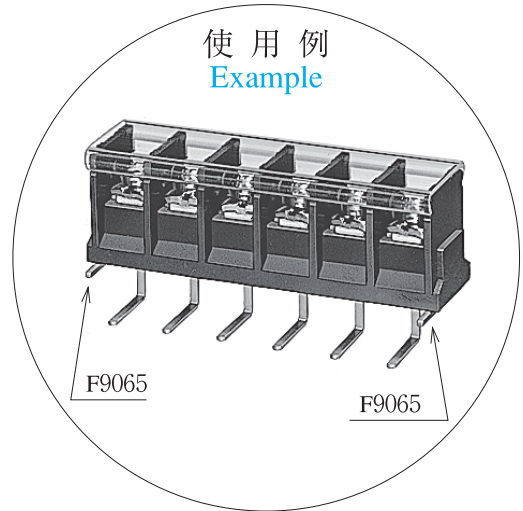
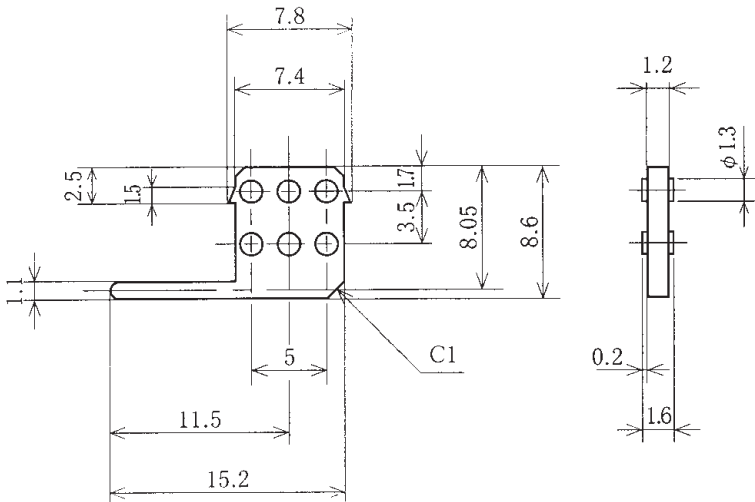
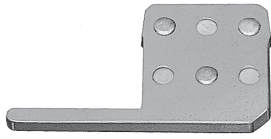


型名 Type Number	F9065
-------------------	-------

一般公差 / General Tolerance ±0.5

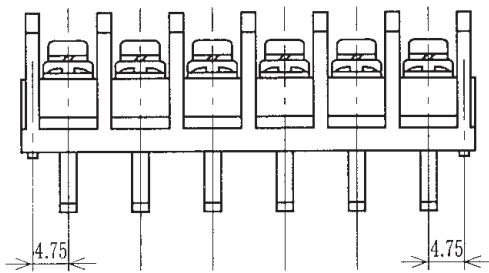
尺度 / Scale $\frac{2}{1}$ 単位 / Unit mm



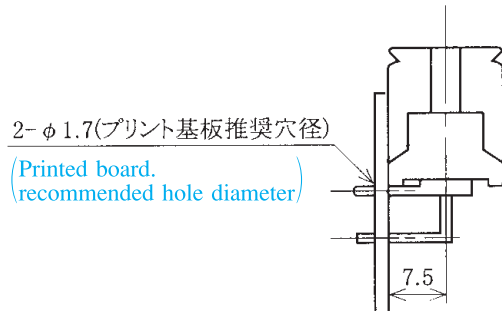
関連製品

補強金具

セット寸法例
Example of dimension for SET



左右端リード中心より補強金具中心までの距離。
Distance between center of lead at right and left end and center of on the Mounting metal fitting.



プリント基板厚 1.4~2.0
Printed board : t1.4~2.0

- 注文方法：型名
- Ordering Form : Type No.
- 注意：この補強金具は F2311AX、UF2311AX、F2313AX 専用です。
- Note : This mounting metal fitting is exclusively for F2311AX, UF2311AX and F2313AX.
- 極数によっては、補強金具取付が出来ない場合がありますので、事前にお問い合わせ下さい。
- Please ask us in advance for information, because there are some cases where mounting metal fittings do not apply in certain case of pole number.

■仕様 / Specifications.

材質 / Material	規格 / Standard	寸法 / Size	処理 / Treatment	備考 / Remark
黄銅 Brass	C2680R	板厚 t 1.2	スズメッキ Tin-Plated	