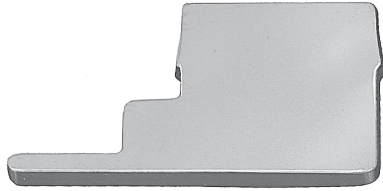


型名  
Type Number

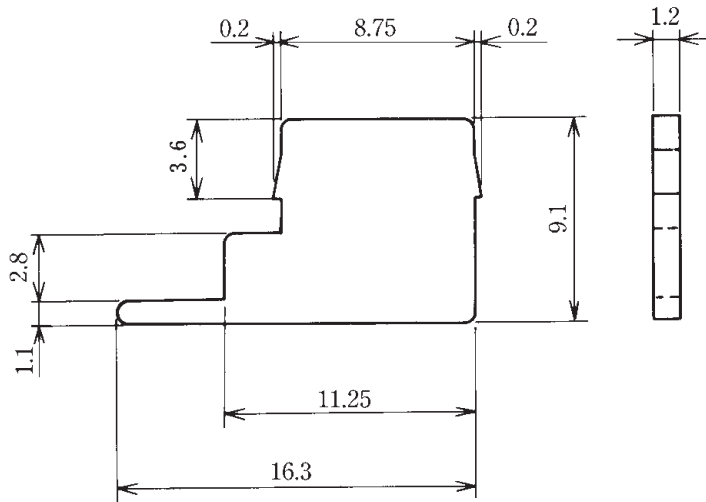
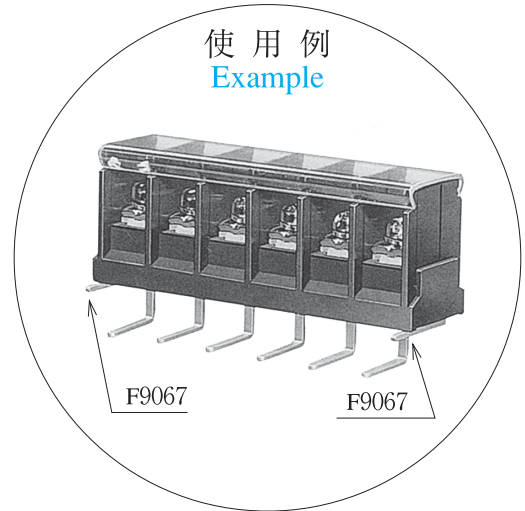
**F9067**

一般公差 / General Tolerance ±0.5

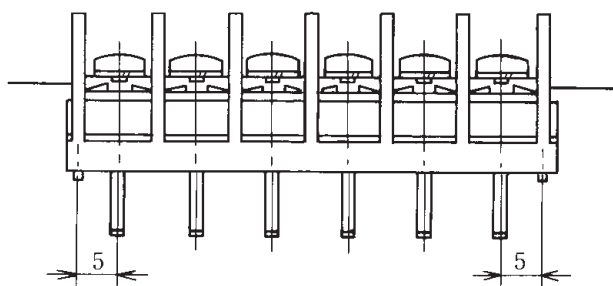
尺度 / Scale 3/4 単位 / Unit mm



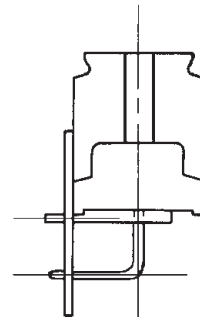
使用例  
Example



セット寸法例  
Example of dimension for SET



左右端リード中心より補強金具中心までの距離。  
Distance between center of lead at right and left end and center of on the Mounting metal fitting.



プリント基板厚1.4~2.0  
Printed board : t1.4~2.0

- 注文方法：型名
- Ordering Form : Type No.
- 注意：この補強金具は F2325AX、P-1X、UF2325AX、P-1X 専用です。(挿入はフジコンにて実施致します)
- Note : This mounting metal fitting is exclusively for F2325AX, P-1X, UF2325AX, P-1X. (Insertion is executed by FJC)

仕様 / Specifications.

材質 / Material	規格 / Standard	寸法 / Size	処理 / Treatment	備考 / Remark
黄銅 / Brass	C2680R	板厚 t 1.2	スズメッキ / Tin-Plated	

関連製品

補強金具