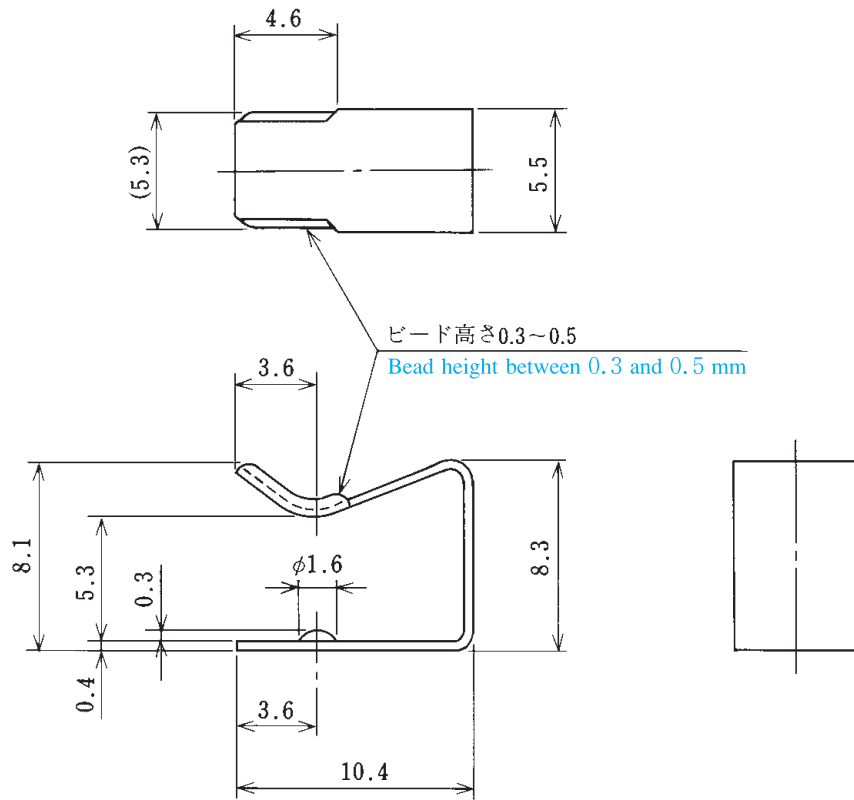
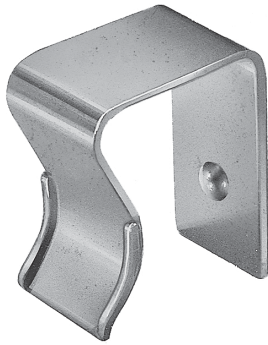


型名 Type Number	F9068
-------------------	-------

一般公差 / General Tolerance ±0.5

尺度 / Scale 3/4 単位 / Unit mm

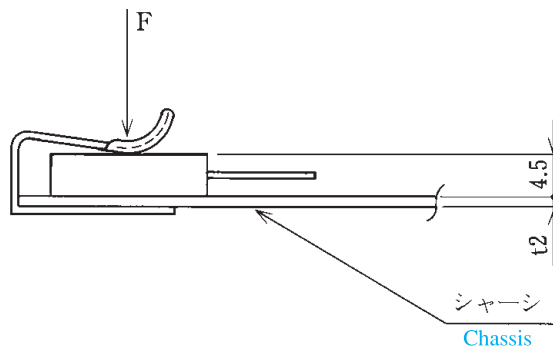


関連製品

トランジスタクリップ

F9068 トランジスタクリップ押付力
Pressing Force of F9068 Transistor Clip

タイプ Type	押付力 (kg) Pressing Force
TO-220	1.2



■仕様 / Specifications.

材質 / Material	規格 / Standard	寸法 / Size
ステンレス Stainless steel	SUS304	板厚 t 0.4