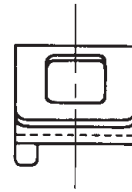
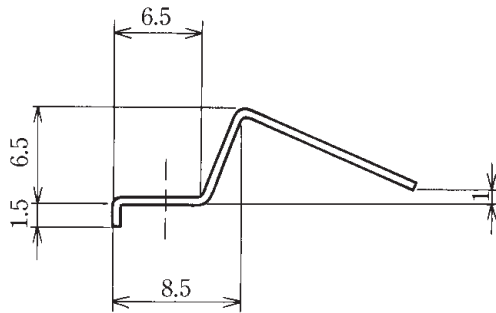
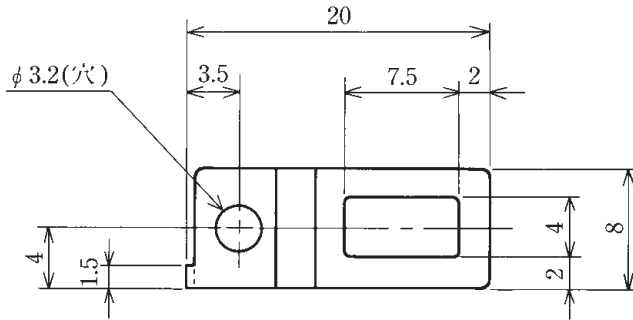
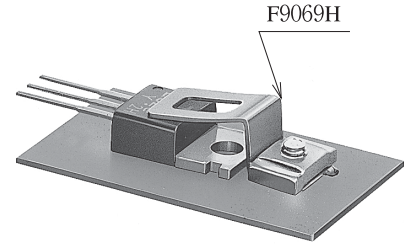


型名 Type Number	F9069H
-------------------	--------

一般公差 / General Tolerance ±0.5

尺度 / Scale 2/1 単位 / Unit mm

使用例  
Example

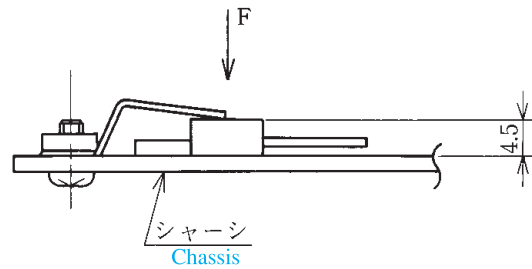


関連製品

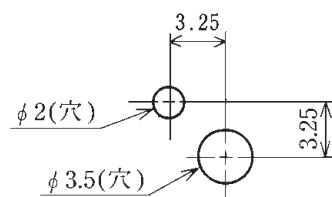
トランジスタクリップ

F9069H トランジスタクリップ押付力  
Pressing Force of F9069H Transistor Clip

タイプ Type	押付力 (kg) Pressing Force
TO-220	2.0-2.3



シャーシ加工例  
Processing the chassis



基板厚 t1.5min  
Printed board : t1.5min

- 注文方法：型名
- Ordering Form : Type No.
- 注意：締付トルクは0.6N・m以下で御使用下さい。
- Note : Clamping torque should be used below 0.6 N・m.

仕様 / Specifications.

材質 / Material	規格 / Standard	寸法 / Size
ステンレス Stainless steel	SUS304	板厚 t 0.5