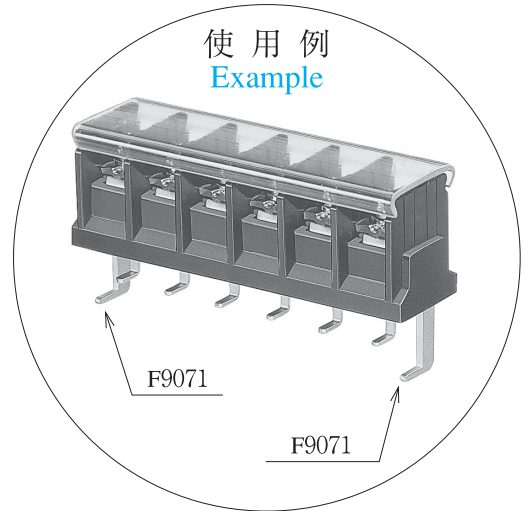
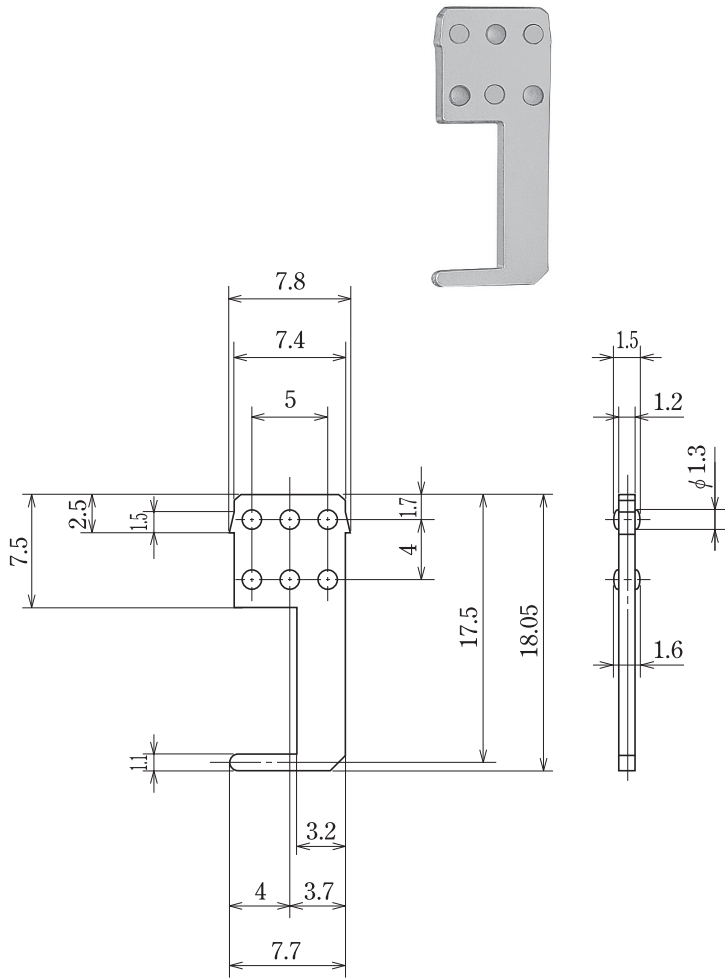


補強金具  
Mounting Metal Fitting

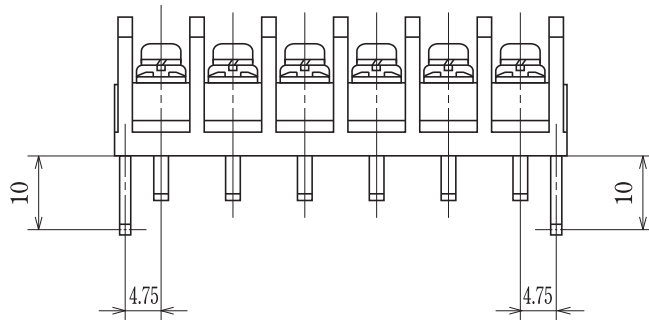
型名 Type Number	<b>F9071</b>
-------------------	--------------

一般公差 / General Tolerance ±0.5

尺度 / Scale 2/1 単位 / Unit mm



セット寸法例  
Example of dimension for SET



左右端リード中心より補強金具中心までの距離。  
Distance between center of lead at right and left end and center of on the Mounting metal fitting.

2-φ1.7 (プリント基板推奨穴径)  
(Printed board recommended hole diameter)

プリント基板厚1.4~2.0  
Printed board : t 1.4~2.0

- 注文方法：型名
- Ordering Form : Type No.
- 注意：この補強金具は F2311AX、UF2311AX、F2313AX、UF2313AX 専用です。
- Note : This mounting metal fitting is exclusively for F2311AX, UF2311AX, F2313AX and UF2313AX.
- 極数によっては、補強金具取付が出来ない場合がありますので、事前にお問い合わせ下さい。
- Please ask us in advance for information, because there are some cases where mounting metal fittings do not apply in certain case of pole number.

仕様 / Specifications.

材質 / Material	規格 / Standard	寸法 / Size	処理 / Treatment	備考 / Remark
黄銅 Brass	C2680R	板厚 t 1.2	スズメッキ Tin-Plated	