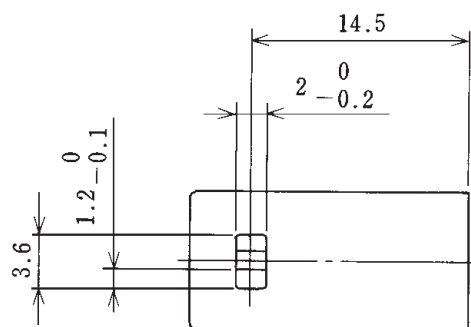
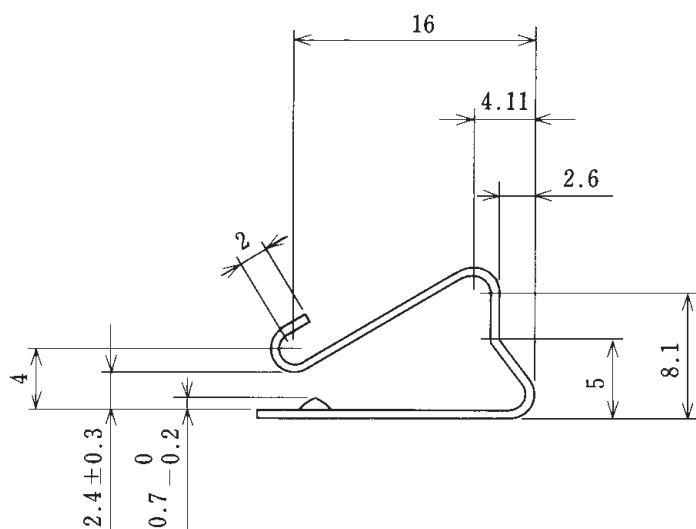
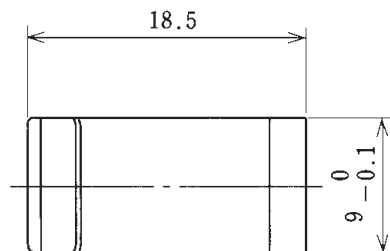


型名 Type Number	F9077
-------------------	-------

一般公差 / General Tolerance ± 0.5

尺度 / Scale $\frac{2}{1}$ 単位 / Unit mm

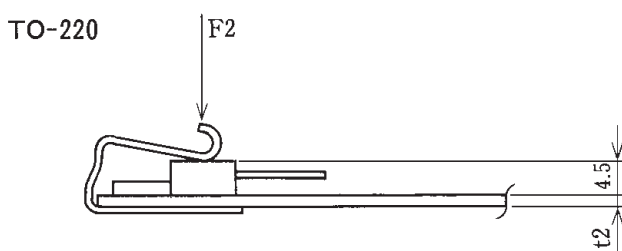
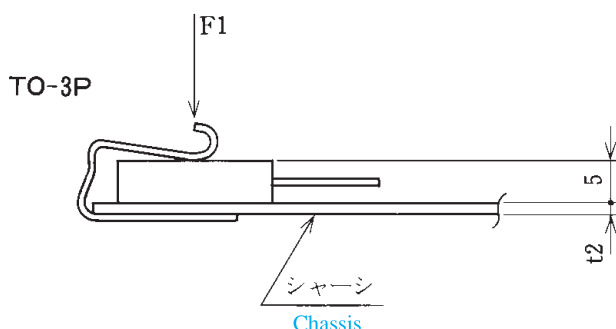


関連製品

トランジスタクリップ

F9077トランジスタクリップ押付力
Pressing Force of F9077 Transistor Clip

タイプ Type	押付力 (kg) Pressing Force
TO-220	1.6
TO-3P	1.7



- 注文方法: 型名
- Ordering Form: Type No.

■仕様 / Specifications.

材質 / Material	規格 / Standard	寸法 / Size
ステンレス Stainless steel	SUS304	板厚 t 0.5