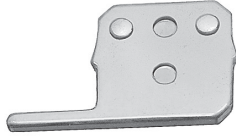


型名
Type Number

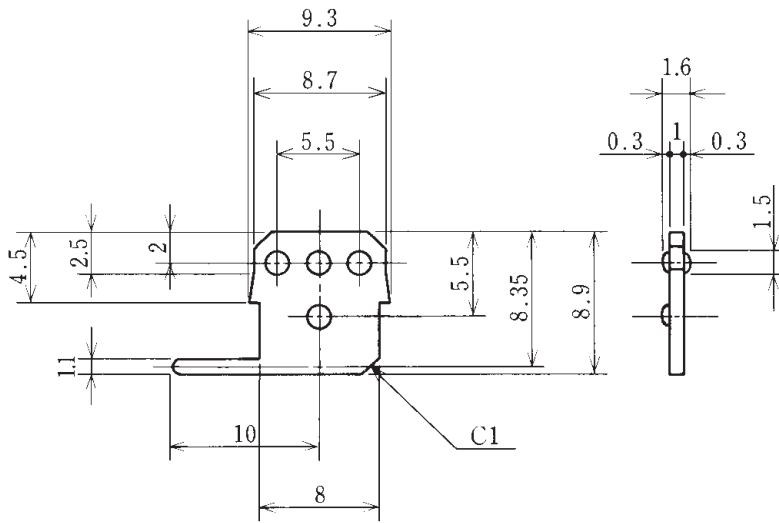
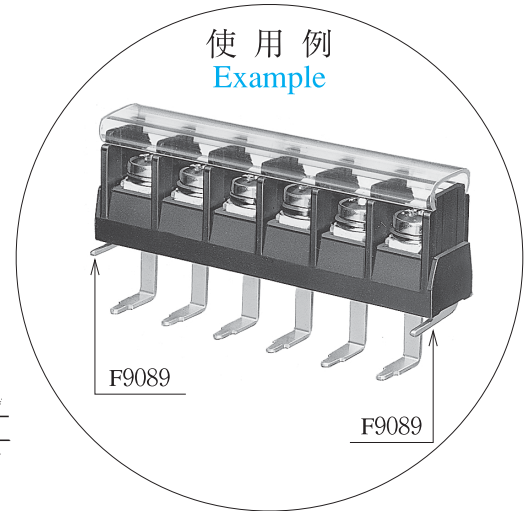
F9089

一般公差 / General Tolerance ±0.5

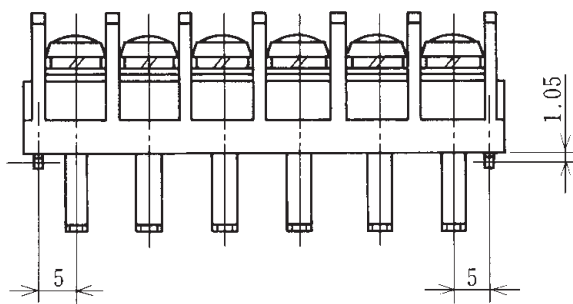
尺度 / Scale 2/1 単位 / Unit mm



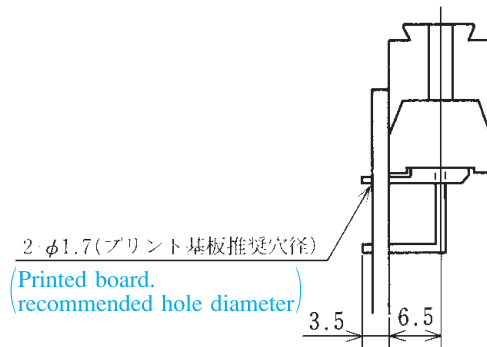
使用例
Example



セット寸法例
Example of dimension for SET



左右端リード中心より補強金具中心までの距離。
Distance between center of lead at right and left end and center of on the Mounting metal fitting.



プリント基板厚1.4~2.0
Printed board : t1.4~2.0

- 注文方法：型名
- Ordering Form : Type No.
- 注意：この補強金具は F2028AX、P-1X、UF2028AX、P-1X、F2323AX、P-1X、UF2323AX、P-1X 専用です。
- Note : This mounting metal fitting is exclusively for F2028AX, P-1X, UF2028AX, P-1X, F2323AX, P-1X and UF2323AX, P-1X.
- 極数によっては、補強金具取付が出来ない場合がありますので、事前にお問い合わせ下さい。
- Please ask us in advance for information, because there are some cases where mounting metal fittings do not apply in certain case of pole number.

仕様 / Specifications.

材質 / Material	規格 / Standard	寸法 / Size	処理 / Treatment	備考 / Remark
黄銅 / Brass	C2680R	板厚 t 1.0	スズメッキ / Tin-Plated	