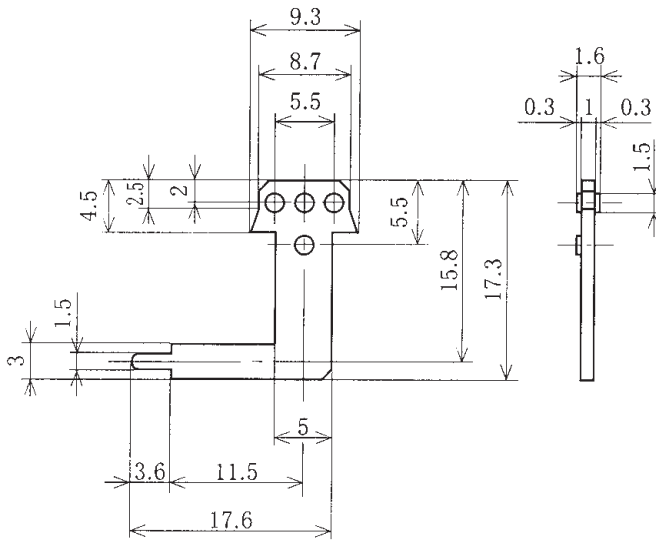
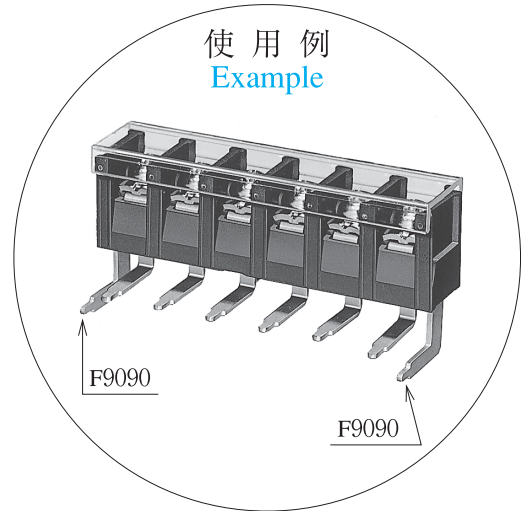
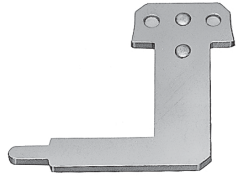
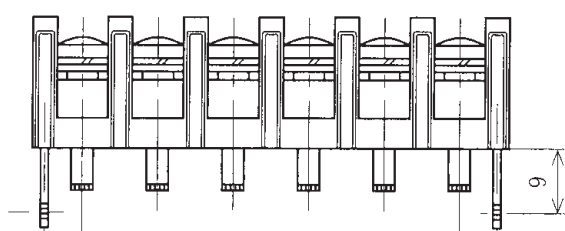


型名 Type Number	F9090
-------------------	-------

一般公差 / General Tolerance ±0.5  
 尺度 / Scale <sup>1.5</sup>/<sub>1</sub> 単位 / Unit mm

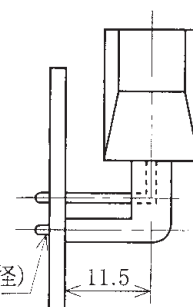


セット寸法例  
 Example of dimension for SET



左右端リード中心より補強金具中心までの距離。  
 Distance between center of lead at right and left end and center of on the Mounting metal fitting.

2-φ1.7(プリント基板推奨穴径)  
 (Printed board, recommended hole diameter)



プリント基板厚1.4~2.0  
 Printed board : t1.4~2.0

- 注文方法：型名
- Ordering Form : Type No.
- 注意：この補強金具は F2028AX、P-1X、UF2028AX、P-1X 専用です。
- Note : This mounting metal fitting is exclusively for F2028AX, P-1X and UF2028AX, P-1X.
- 極数によっては、補強金具取付が出来ない場合がありますので、事前にお問い合わせ下さい。
- Please ask us in advance for information, because there are some cases where mounting metal fittings do not apply in certain case of pole number.

■仕様 / Specifications.

材質 / Material	規格 / Standard	寸法 / Size	処理 / Treatment	備考 / Remark
黄銅 Brass	C2680R	板厚 t 1.0	スズメッキ Tin-Plated	