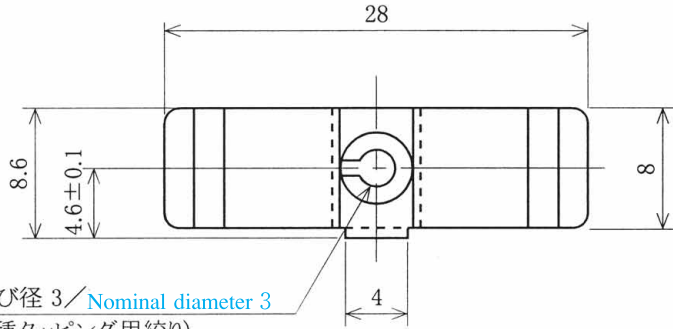


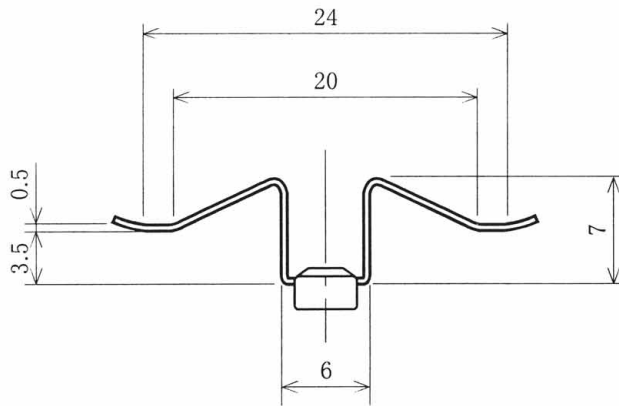
型名 Type Number	F9092
-------------------	-------

一般公差 / General Tolerance ±0.5

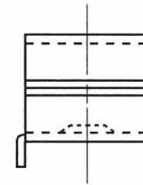
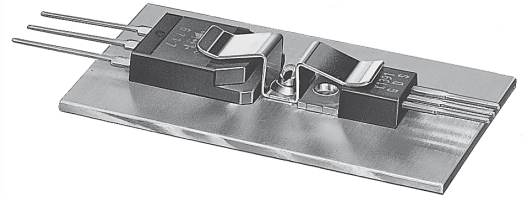
尺度 / Scale 2/1 単位 / Unit mm



呼び径 3 / Nominal diameter 3
(2種タッピング用絞り)
(Diaphragm for second class tapping)



使用例
Example

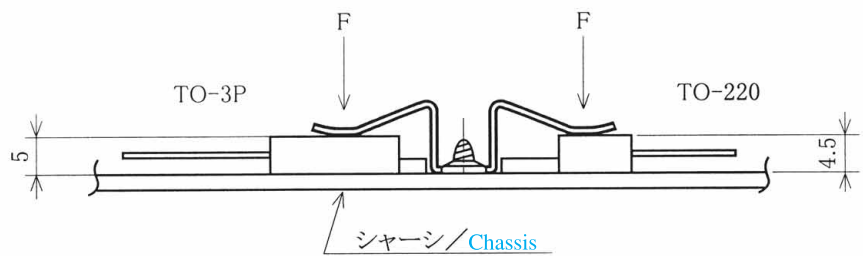


関連製品

トランジスタクリップ

F9092 トランジスタクリップ押付力
Pressing Force of F9092 Transistor Clip

タイプ Type	押付力 (kg) Pressing Force
TO-220	2.3
TO-3P	2.9

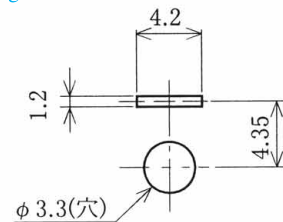


- 注文方法：型名
- Ordering Form : Type No.
- 注意：締付トルクは0.6N・m以下で御使用下さい。
- Note : Clamping torque should be used below 0.6 N・m.

仕様 / Specifications.

材質 / Material	規格 / Standard	寸法 / Size
ステンレス Stainless steel	SUS304	板厚 t 0.5

シャーシ加工例
Processing the chassis



基板厚 t1.0min
Printed board : t1.0min