

トランジスタクリップ

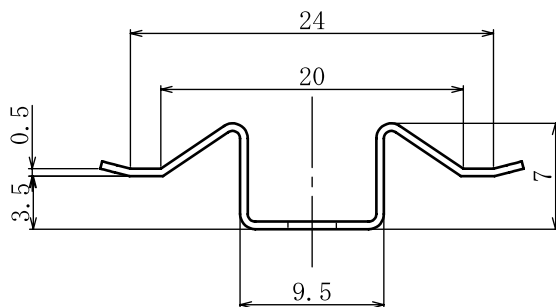
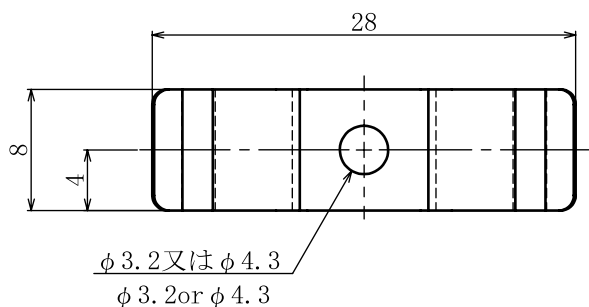
Transistor Clip



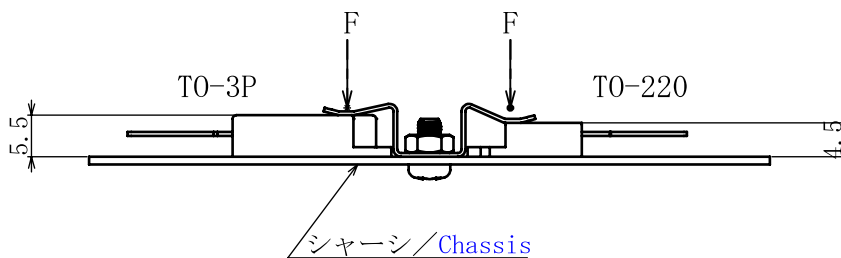
| | |
|-------------------|--------|
| 型名 Type Number | F9092H |
|-------------------|--------|

一般公差 / General Tolerance ±0.5

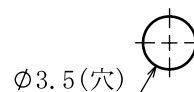
尺度 / Scale 1/1 単位 / Unit mm



| タイプ Type | 押付力(kg) Pressing Force |
|-------------|---------------------------|
| T0-220 | 2.3 |
| T0-3P | 2.9 |



シャーシ加工図
Processing the chassis



基板厚 t1.0min
Printed board : t1.0min

- 注文方法 :
- Ordering Form: type No.
- 注意 : 締付けトルクは0.6N・m以下で御使用下さい。
- Note: Clamping torque should be used below 0.6N・m.

■仕様 / Specification

| 材質 / Material | 規格 / Standard | 寸法 / Size |
|-----------------------|---------------|-----------|
| ステンレス Stainless steel | SUS304 | 板厚 t0.5 |