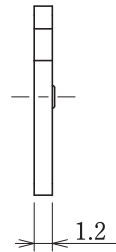
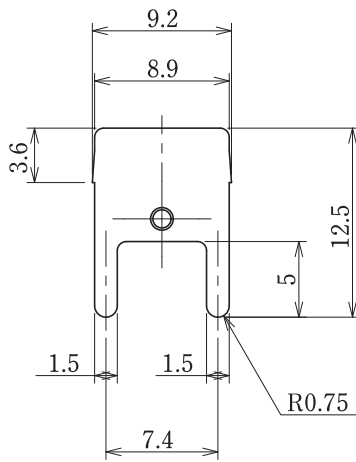




型名 Type Number	F9126
-------------------	-------

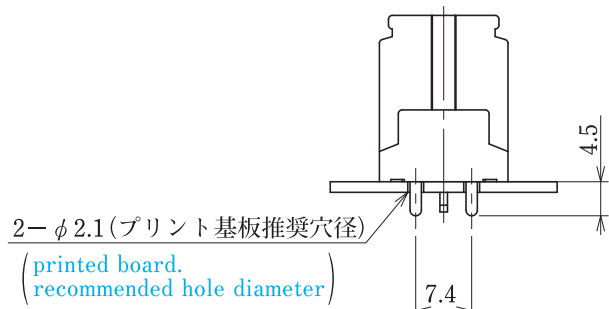
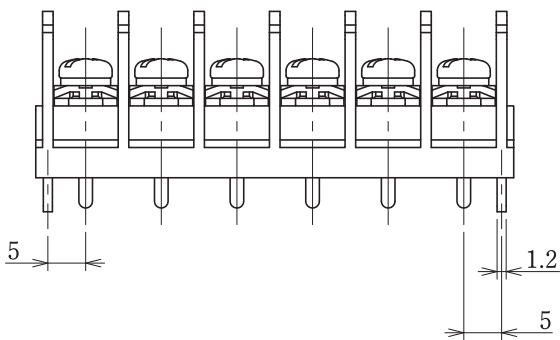
一般公差 / General Tolerance	±0.5
尺度 / Scale $\frac{2}{1}$	単位 / Unit mm



関連製品

補強金具

セット寸法例  
Example of dimension for SET



左右端リード中心より補強金具中心まで距離  
Distance between center of lead at right left end and center of the Mountain g metal fitting.

プリント基板厚 $t=1.6$   
printed board :  $t=1.6$

- 注文方法：型名
- Ordering Form : Type No.
- 注意：この補強金具は F2325AX、F2325P-1X、UF2325AX、UF2325P-1X 専用です。
- Note : This mounting metal fitting is exclusively for F2325AX, F2325P-1X, UF2325AX, UF2325P-1X.
- 極数によっては、補強金具の取付が出来ない場合がありますので、事前にお問い合わせ下さい。
- Please ask us in advance for information, because there are some cases where mounting metal fittings do not apply in certain case of pole number.

仕様 / Specifications.

材質 / Material	規格 / Standard	寸法 / Size	処理 / Treatment	備考 / Remark
黄銅 Brass	C2680R	板厚 t 1.2	スズメッキ Tin-Plated	