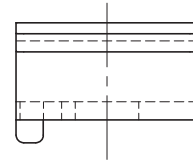
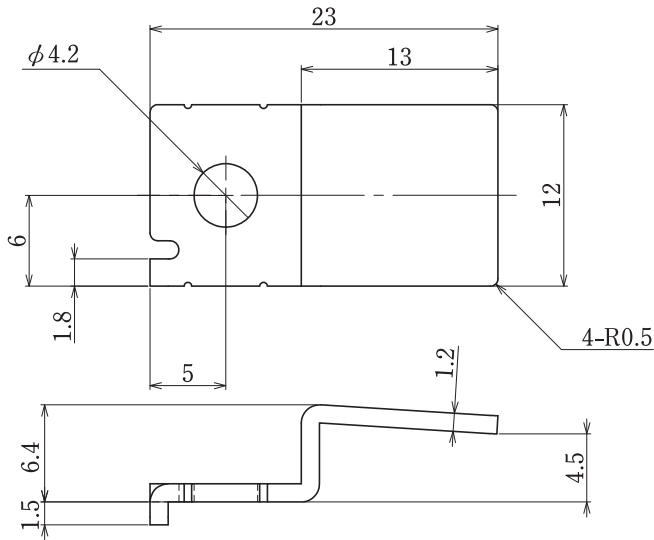


型名 Type Number	F9132H
-------------------	--------

一般公差 / General Tolerance ±0.5

尺度 / Scale $\frac{2}{1}$ 単位 / Unit mm

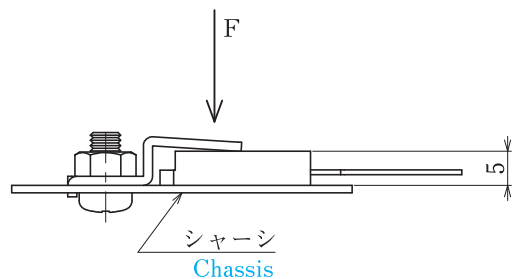


関連製品

トランジスタクリップ

F9132H トランジスタクリップ押付力
Pressing Force of F9132H Transistor Clip

タイプ Type	押付力(kg) Pressing Force
TO-3P	4 - 7

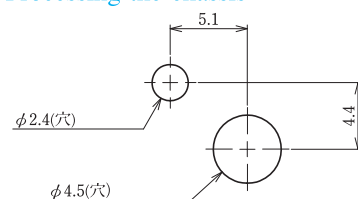


- 注文方法 : 型名
- Ordering Form : Type No.
- 狭着可能最大寸法 : 5 mm
- Possible maximum dimension to insert : 5 mm

■仕様 / Specifications.

材質 / Material	規格 / Standard	寸法 / Size	処理 / Treatment
鉄 Steel	SPCC	板厚 t 1.2	ニッケルメッキ Nickel-Plated

シャーシ加工例
Processing the chassis



板厚 t 1.0min
t 1.0min