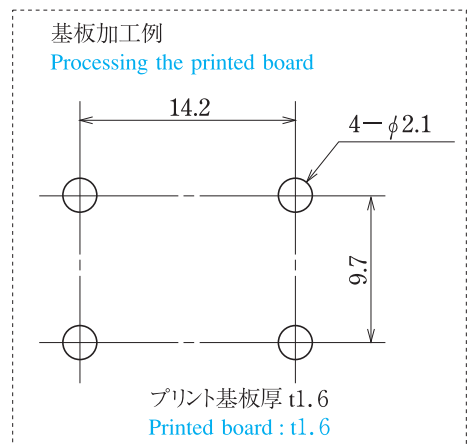
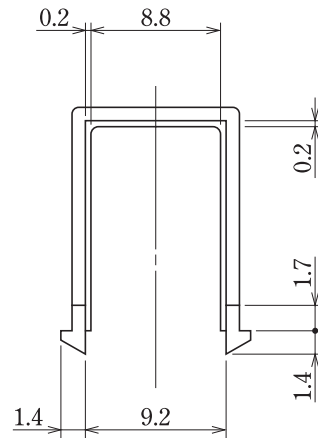
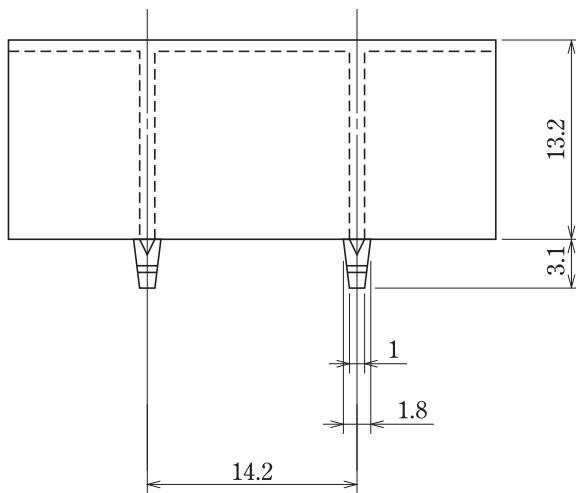
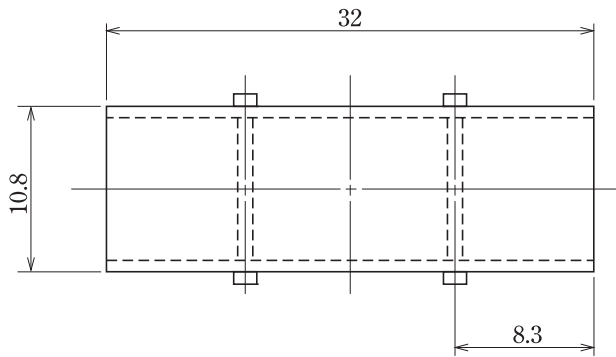
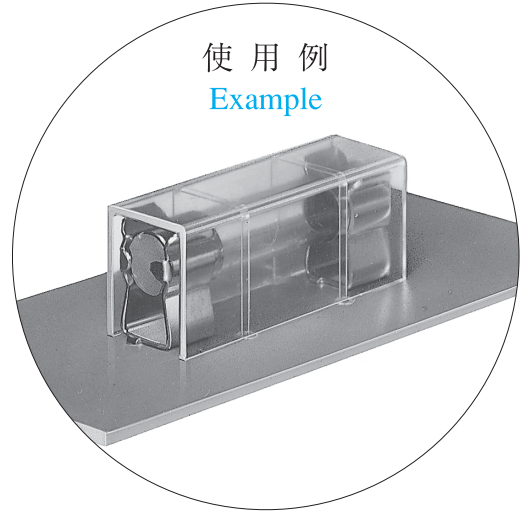


型名 Type Number	FC3866
-------------------	--------

一般公差 / General Tolerance ±0.5

尺度 / Scale 2/1 単位 / Unit mm



- 注文方法：型名
- Ordering Form : Type No.
- 注意：このヒューズカバーは F4035P 専用です。
- Note : This fuse cover is seclusive use for F4035P.

■仕様 / Specifications.

材質 / Material	規格 / Standard	寸法 / Size	備考 / Remark
ポリカーボネート Polycarbonate	UL	板厚 t 0.8	透明 Transparence