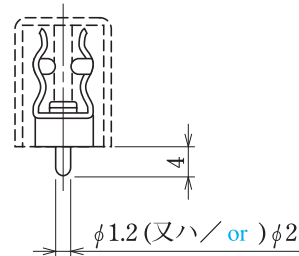
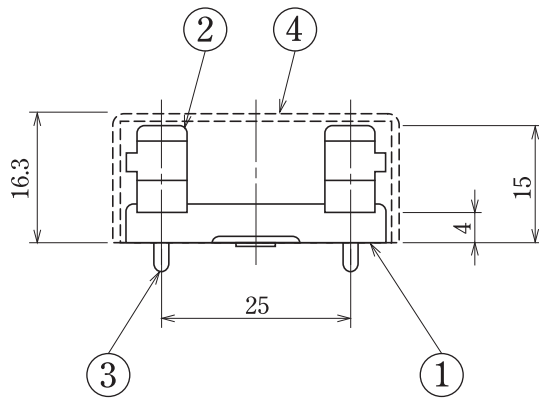
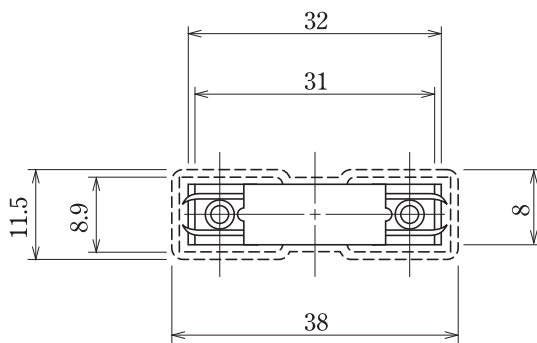


型名 Type Number	FF711
定格 Rating	AC250V 10A
絶縁抵抗 Insulation Resistance	500V 500MΩ以上 DC500V 500MΩ and over
耐電圧 Withstands Voltage	1500V 1分間以上 AC1500V 1 minute and over
適合ヒューズ Compatible Fuse	φ6.4×30L

一般公差 / General Tolerance ±0.5

尺度 / Scale 1/16 単位 / Unit mm



● 注文方法：型名 導電ピン径 (φ1.2又はφ2.0)

● Ordering Form : Type No. Terminal Pin (φ1.2 or φ2.0)

● 導電ピンは、φ1.2とφ2.0がありますので御指定下さい。

● Specify either φ1.2 or φ2.0 for a Terminal Pin.

● カバーはオプションとなっておりますので御希望の際は注文方法の末尾に-CTと御記入ください。但しカバーは添付納入となります。

● A cover is optional. To obtain one, add "-CT" to the end of the order description shown above. A cover will be delivered attached.

■仕様 / Specifications.

部番 / Part No.	名称 / Part Name	材質 / Material	規格 / Standard	寸法 / Size	処理 / Treatment	備考 / Remark
1	基板 Base	フェノール樹脂 Phenolic	UL			黒色 Black
2	ヒューズクリップ Contact clip	りん青銅 Phosphor bronze	C5191R	板厚 t 0.4	ニッケルメッキ Nickel-plated	
3	導電ピン Terminal pin	黄銅 Brass	C3602B		スズメッキ Tin-Plated	
4	カバー Cover	ポリカーボネート Polycarbonate	UL		透明 Transparence	オプション Optional