

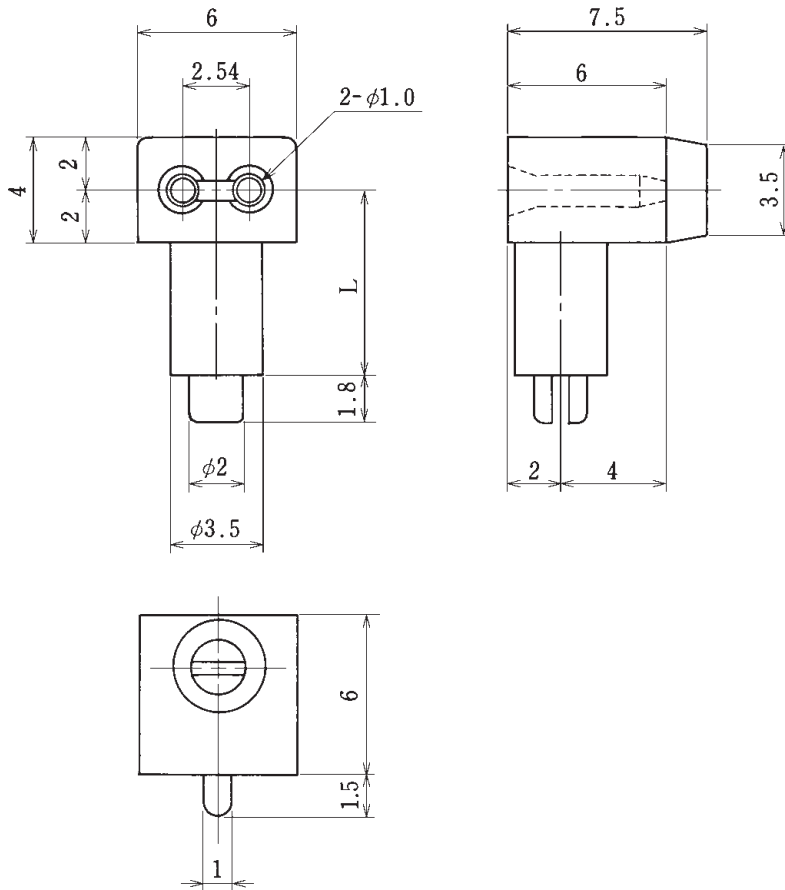
型名 Type Number	FLE70
-------------------	-------

一般公差 / General Tolerance ±0.5

尺度 / Scale $\frac{3.5}{1}$ 単位 / Unit mm

関連製品

LED取付台



- 注文方法：型名 (下表の型番を御参照下さい)
- Ordering Form : Type No. (See the type number in the following table)

■仕様 / Specifications.

材質 / Material	規格 / Standard	処理 / Treatment	備考 / Remark
PBT	UL		

型番 / Type No.	L寸法 / L Dimension	色 / Color	備考 / Remark
F L E 70-035	3.5	白 White	横型 / Horizontal type
F L E 70-05	5	黒 Black	〃
F L E 70-07	7	青 Blue	〃
F L E 70-10	10	赤 Red	〃