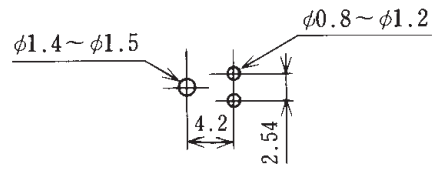
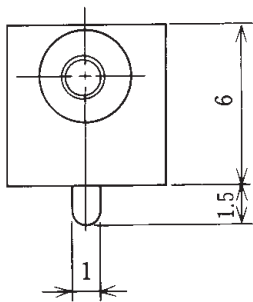
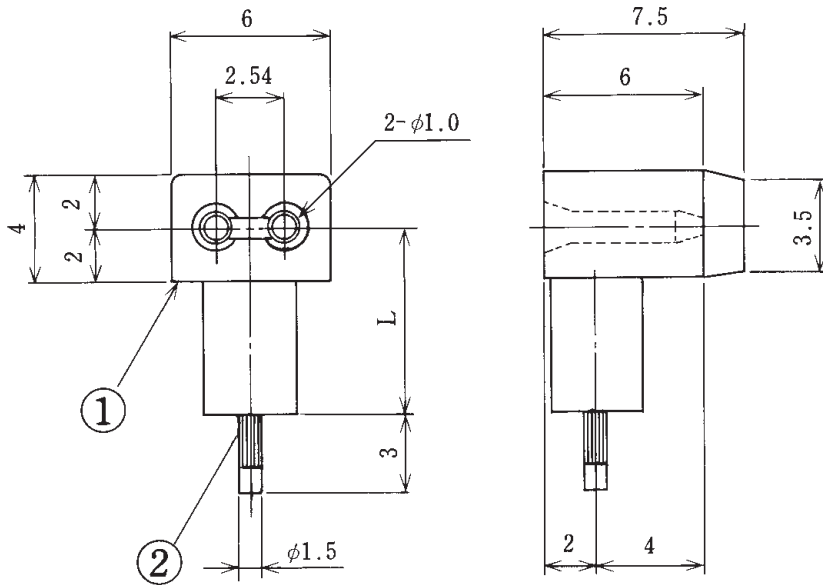


型名 Type Number	FLE70N
-------------------	--------

一般公差 / General Tolerance ±0.5

尺度 / Scale <sup>3.5</sup>/<sub>1</sub> 単位 / Unit mm



プリント基板加工例  
Processing the printed board

関連製品

LED取付台

- 注文方法：[型名] (下表の型番を御参照下さい)
- Ordering Form : Type No. (See the type number in the following table)

■仕様 / Specifications.

部番 / Part No.	名称 / Part Name	材質 / Material	規格 / Standard	寸法 / Size	処理 / Treatment	備考 / Remark
1	取付台 Mount	PBT	UL			
2	固定ピン Mounting pin	黄銅 Brass	C2700W		スズメッキ Tin-Plated	

型番 / Type No.	L寸法 / L Dimension	色 / Color	備考 / Remark
FLE70N-05	5	黒 Black	横型 / Horizontal type
FLE70N-07	7	青 Blue	〃
FLE70N-10	10	赤 Red	〃