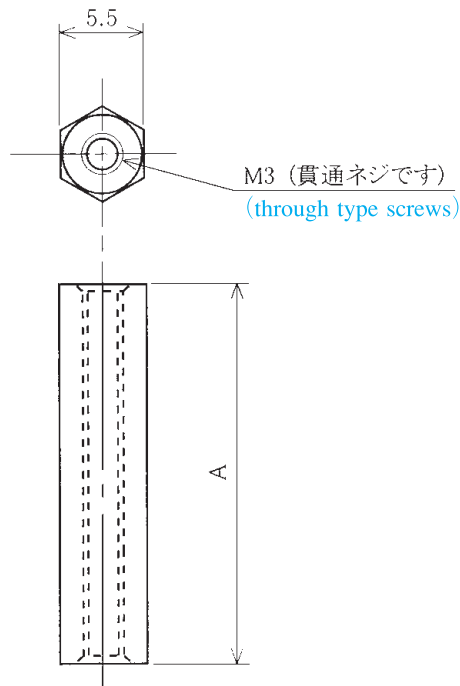


|                   |           |
|-------------------|-----------|
| 型名<br>Type Number | FTP-127BL |
|-------------------|-----------|

尺度 / Scale  $\frac{2}{1}$  単位 / Unit mm



関連製品

六角スペーサ

- 注文方法：型番 (下表の型番を御参照下さい)
- Ordering Form : Type No. (See the type number in the following table)

■仕様 / Specifications.

| 材質 / Material | 規格 / Standard | 処理 / Treatment | 備考 / Remark |
|---------------|---------------|----------------|-------------|
| POM           |               |                | 黒色 Black    |

| 型番<br>Type Number   | FTP-127BL<br>- 5 | FTP-127BL<br>- 6 | FTP-127BL<br>- 7 | FTP-127BL<br>- 8 | FTP-127BL<br>- 9 | FTP-127BL<br>- 10 | FTP-127BL<br>- 11 | FTP-127BL<br>- 12 | FTP-127BL<br>- 13 | FTP-127BL<br>- 14 | FTP-127BL<br>- 15 | FTP-127BL<br>- 18 |
|---------------------|------------------|------------------|------------------|------------------|------------------|-------------------|-------------------|-------------------|-------------------|-------------------|-------------------|-------------------|
| A 寸法<br>Dimension A | 5                | 6                | 7                | 8                | 9                | 10                | 11                | 12                | 13                | 14                | 15                | 18                |

| 型番<br>Type Number   | FTP-127BL<br>- 20 | FTP-127BL<br>- 25 | FTP-127BL<br>- 30 | FTP-127BL<br>- 35 | FTP-127BL<br>- 40 |
|---------------------|-------------------|-------------------|-------------------|-------------------|-------------------|
| A 寸法<br>Dimension A | 20                | 25                | 30                | 35                | 40                |