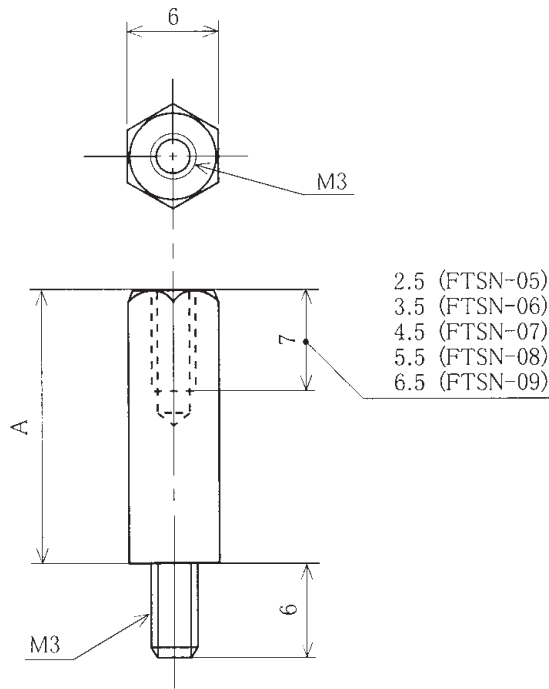


型名 Type Number	FTSN
-------------------	------

尺度 / Scale  $\frac{2}{1}$  単位 / Unit mm



● 注文方法：[型番] (下表の型番を御参照下さい)

● Ordering Form : Type No. (See the type number in the following table)

■ 仕様 / Specifications.

材質 / Material	規格 / Standard	処理 / Treatment	備考 / Remark
黄銅 Brass	C3604B	ニッケルメッキ Nickel-Plated	

型番 Type Number	FTSN -05	FTSN -06	FTSN -07	FTSN -08	FTSN -09	FTSN -1	FTSN -2	FTSN -3	FTSN -4	FTSN -5	FTSN -6	FTSN -7
A寸法 Dimension A	5	6	7	8	9	10	11	12	13	14	15	16

型番 Type Number	FTSN -8	FTSN -9	FTSN -10	FTSN -11	FTSN -12	FTSN -13	FTSN -14	FTSN -15	FTSN -16	FTSN -17	FTSN -18	FTSN -19
A寸法 Dimension A	17	18	19	20	21	22	23	24	25	26	27	28

型番 Type Number	FTSN -20	FTSN -21	FTSN -22	FTSN -23	FTSN -24	FTSN -25	FTSN -26	FTSN -27	FTSN -28	FTSN -29	FTSN -30	FTSN -31
A寸法 Dimension A	29	30	31	32	33	34	35	36	37	38	39	40

型番 Type Number	FTSN -32	FTSN -33	FTSN -34	FTSN -35	FTSN -36	FTSN -37	FTSN -38	FTSN -39	FTSN -40	FTSN -41	FTSN -42	FTSN -43
A寸法 Dimension A	41	42	43	44	45	46	47	48	49	50	51	52

型番 Type Number	FTSN -44	FTSN -45	FTSN -46	FTSN -47	FTSN -48	FTSN -49	FTSN -50	FTSN -51	FTSN -61	FTSN -71	FTSN -81
A寸法 Dimension A	53	54	55	56	57	58	59	60	70	80	90