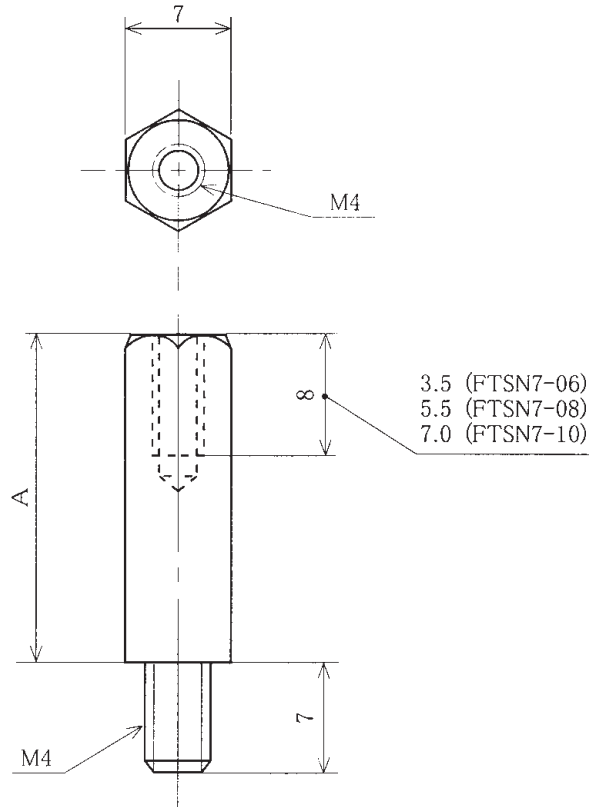


型名 Type Number	FTSN7
-------------------	-------

尺度 / Scale $\frac{1}{4}$	単位 / Unit mm
--------------------------	--------------



関連製品

六角スペーサ

- 注文方法：[型番] (下表の型番を御参照下さい)
- Ordering Form : Type No. (See the type number in the following table)

■仕様 / Specifications.

材質 / Material	規格 / Standard	処理 / Treatment	備考 / Remark
黄銅 Brass	C3604B	ニッケルメッキ Nickel-Plated	

型番 Type Number	FTSN7-06	FTSN7-08	FTSN7-10	FTSN7-12	FTSN7-13	FTSN7-14	FTSN7-15	FTSN7-18	FTSN7-20	FTSN7-23	FTSN7-25	FTSN7-28
A 寸法 Dimension A	6	8	10	12	13	14	15	18	20	23	25	28

型番 Type Number	FTSN7-30	FTSN7-35	FTSN7-40	FTSN7-45	FTSN7-50	FTSN7-60	FTSN7-70	FTSN7-80	FTSN7-90	FTSN7-100
A 寸法 Dimension A	30	35	40	45	50	60	70	80	90	100