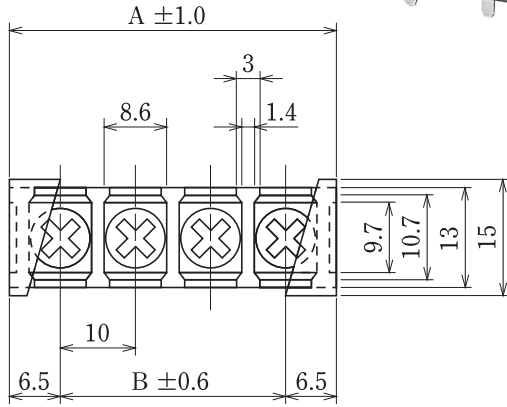


ピッチ/Pitch 10mm

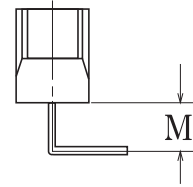
型名 Type Number	<b>UF2028P-1X</b>
定格 Rating	AC250V 20A AC150V
絶縁抵抗 Insulation Resistance	500V 1000MΩ 以上 DC500V 1000MΩ and over
耐電圧 Withstands Voltage	2000V 1分間以上 AC2000V 1 minute and over
適合電線 Compatible Wire	12-22AWG

一般公差/General Tolerance ±0.5

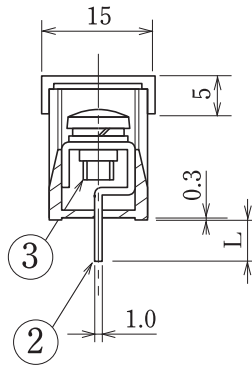
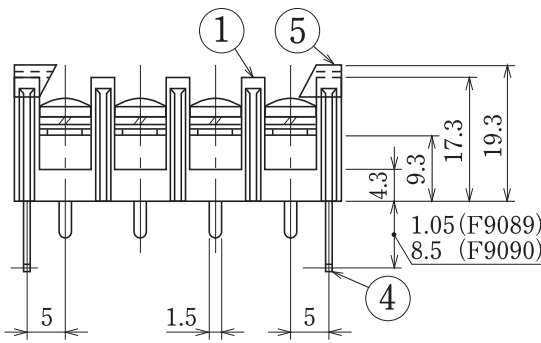
尺度/Scale 1/1 単位/Unit mm



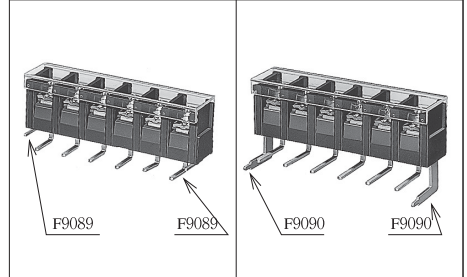
呼び/Nominal	L
4L	4
15L	15
20L	20
30L	30
45L	45



リード曲げ加工例  
Example of a lead bent



補強金具取付使用例 (M寸法記入)  
Application example of reinforcing metal fittings (M dimension are described)



- 注文方法: 型名 — ビス径 — リード長 L — (曲げ希望時) 曲げ寸法 M — 極数 P.
- Ordering Form: Type No. Screw Diameter Lead Length(L) Bent Length(M) No. of Poles (P) (if bending is desired)
- 結線ビス: 締付トルクは M4 が 1.4N・m です。又別仕様については INDEX を御参照下さい。
- Connection screw: Tightening torque is M4 : 1.4 N・m. See INDEX for other specifications.
- カバーはオプションとなっておりますので御希望の際は注文方法の末尾に“-CT”と御記入ください。但しカバーは添付納入となります。
- A cover is optional. To obtain one, add “-CT” to the end of the order description shown above. A cover will be delivered attached.
- 用途: 250V は市販 (商業用) 器具・事務用設備、電子式データ処理設備等。150V は一般産業用。
- Application: The 250V type is commercial appliances, including business equipment, electronic data processing equipment, etc. The 150V type is general industrial.

仕様/Specifications.

部番/Part No.	名称/Part Name	材質/Material	規格/Standard	寸法/Size	処理/Treatment	備考/Remark
1	基板 Base	PBT	UL			黒色 Black
2	導電板 Terminal	黄銅 Brass	C2680R	板厚 t 1.0	スズメッキ Tin-Plated	
3	結線ビス Screw	黄銅 Brass	C2700W	M4×0.7×8ℓ	ニッケルメッキ Nickel-Plated	PWSWセムスバインド Type③
4	補強金具 Mt. metal fitting	黄銅 Brass	C2680R	板厚 t 1.0	スズメッキ Tin-Plated	オプション Optional
5	カバー Cover	ポリカーボネート Polycarbonate	UL	板厚 t 1.0	透明 Transparence	オプション Optional

極数/Poles	1P	2	3	4	5	6	7	8	9	10	11	12	13	14	15	16	17	18	19	20	21	22
A	13	23	33	43	53	63	73	83	93	103	113	123	133	143	153	163	173	183	193	203	213	223
B	0	10	20	30	40	50	60	70	80	90	100	110	120	130	140	150	160	170	180	190	200	210

極数/Poles	23	24
A	223	243
B	220	230

- 補強金具はオプションとなっておりますので御希望の際は極数の前に F9089 又は F9090 と御指定下さい。この時の仕様は 250V (商業用) に限定されます。詳細は p434、p435 を御参照下さい。
- Please specify F9089 or F9090 in front of pole item, as reinforcing metal fittings are optional. The specification in this case is limited to 250V (Commercial voltage). Refer to p434, p435 for further particulars.