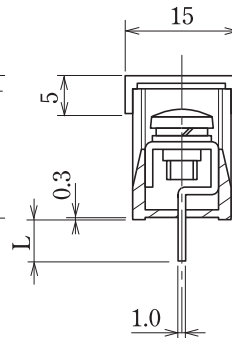
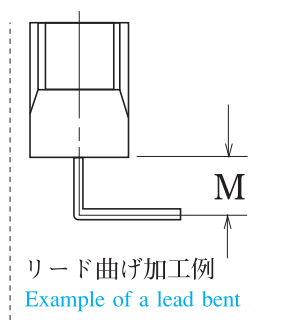
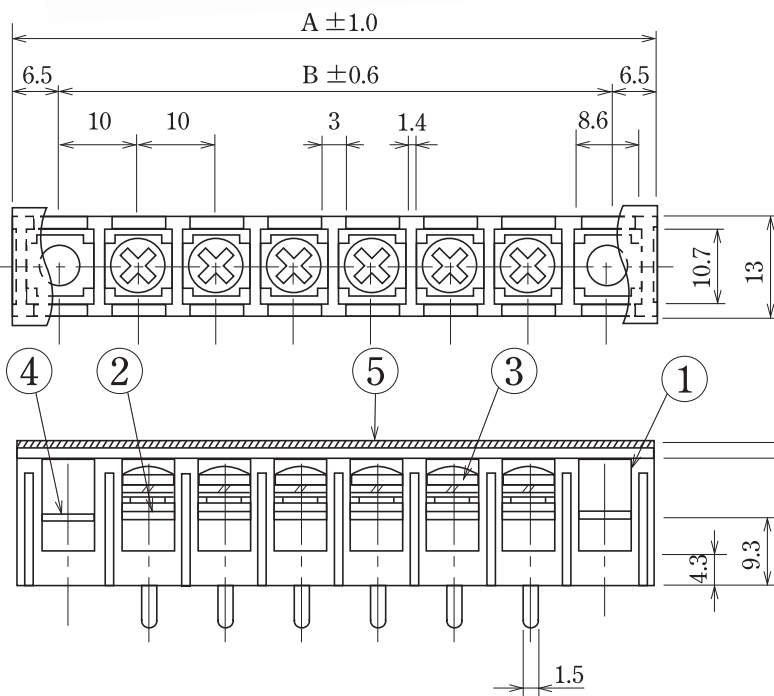


ピッチ/Pitch 10mm

型名 Type Number	UF2028P-1Z
定格 Rating	AC250V 20A AC150V
絶縁抵抗 Insulation Resistance	500V 1000MΩ 以上 DC500V 1000MΩ and over
耐電圧 Withstands Voltage	2000V 1分間以上 AC2000V 1 minute and over
適合電線 Compatible Wire	12-22AWG

一般公差/General Tolerance ±0.5

尺度/Scale 1/1 単位/Unit mm



呼び/Nominal	L
4 L	4
15L	15
20L	20
30L	30
45L	45

- 注文方法: 型名 — リード長 L — (曲げ希望時) 曲げ寸法 M — 極数 P.
- Ordering Form: Type No. Lead Length (L) Bent Length (M) No. of Poles (P)
- 結線ビス: 締付トルクは1.4N・mです。又別仕様についてはINDEXを御参照下さい。
- Connection screw: Tightening torque is 1.4 N・m. See INDEX for other specifications.
- カバーはオプションとなっておりますので御希望の際は注文方法の末尾に“-CT”と御記入ください。但しカバーは添付納入となります。
- A cover is optional. To obtain one, add “-CT” to the end of the order description shown above. A cover will be delivered attached.
- 用途: 250V は市販 (商業用) 器具—事務用設備、電子式データ処理設備等。  
150V は一般産業用。
- Application: The 250V type is commercial appliances, including business equipment, electronic data processing equipment, etc.  
The 150V type is general industrial.

## ■仕様/Specifications.

部番/Part No.	名称/Part Name	材質/Material	規格/Standard	寸法/Size	処理/Treatment	備考/Remark
1	基板 Base	PBT	UL			黒色 Black
2	導電板 Terminal	黄銅 Brass	C2680R	板厚 t 1.0	スズメッキ Tin-Plated	
3	結線ビス Screw	黄銅 Brass	C2700W	M4×0.7×8 ℓ	ニッケルメッキ Nickel-Plated	PWSWセムスバインド Type③
4	取付金具 Mounting plate	黄銅 Brass	C2680R	板厚 t 1.0	ニッケルメッキ Nickel-Plated	
5	カバー Cover	ポリカーボネイト Polycarbonate	UL	板厚 t 1.0	透明 Transparence	オプション Optional

極数/Poles	1P	2	3	4	5	6	7	8	9	10	11	12	13	14	15	16	17	18	19	20	21	22
A	33	43	53	63	73	83	93	103	113	123	133	143	153	163	173	183	193	203	213	223	233	243
B	20	30	40	50	60	70	80	90	100	110	120	130	140	150	160	170	180	190	200	210	220	230

海外規格  
認定品

貫通型