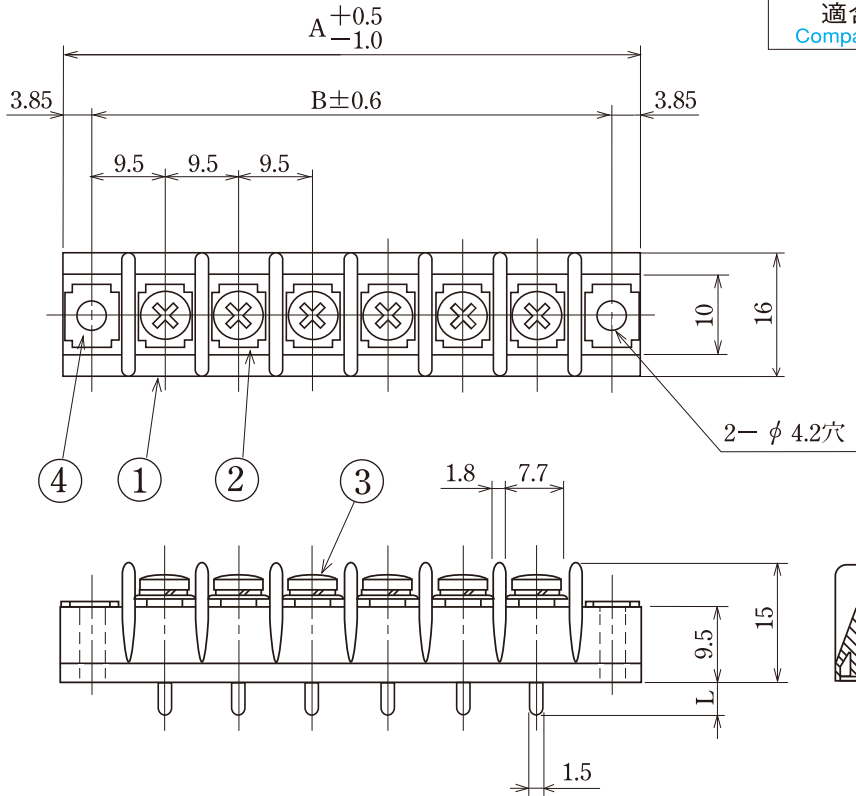
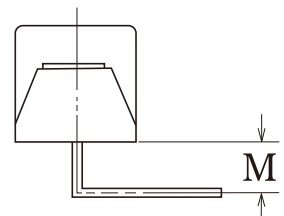


ピッチ/Pitch 9.5mm

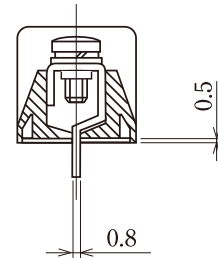
| | |
|-------------------------------|--|
| 型名 Type Number | UF2041NA |
| 定格 Rating | AC250V 15A |
| 絶縁抵抗 Insulation Resistance | 500V 1000MΩ 以上 DC500V 1000MΩ and over |
| 耐電圧 Withstands Voltage | 2000V 1分間以上 AC2000V 1 minute and over |
| 適合電線 Compatible Wire | 14-22AWG |



一般公差/General Tolerance ±0.5
尺度/Scale 1/4 単位/Unit mm



リード曲げ加工例
Example of a lead bent



| 呼び/Nominal | L |
|------------|------|
| 4L | 4 |
| 8L | 8 |
| 10L | 10 |
| 14.6L | 14.6 |
| 20L | 20 |
| 30L | 30 |

海外規格
認定品

貫通型

- 注文方法：型名 — リード長 L — 曲げ寸法 M — 極数 P.
- Ordering Form : Type No. Lead Length (L) Bent Length (M) No. of Poles (P)
(if bending is desired)

- 結線ビスは M3.5仕様の製作も可能です。
- Production of connection screw is also possible on specification of M 3.5.
- 結線ビス：締付トルクは M3 が 0.6N・m、M3.5 が 1.0N・m です。
- Connection screw : Tightening torque is M3 : 0.6 N・m, M3.5 : 1.0 N・m.
- カバーはオプションとなっておりますので御希望の際は注文方法の末尾に -PCT とご記入ください。但しカバーは添付納入となります。
- A cover is optional. To obtain one, add "-PCT" to the end of the order description shown above. A cover will be delivered attached.
- 用途：市販（商業用）器具—事務用設備、電子式データ処理設備等又は、工業用で制限された定格を持つ装置（10A）。
- Application : Commercial appliances, including business equipment, electronic data processing equipment, etc.
or industrial devices having limited ratings (10A).

■仕様/Specifications.

| 部番/Part No. | 名称/Part Name | 材質/Material | 規格/Standard | 寸法/Size | 処理/Treatment | 備考/Remark |
|-------------|---------------------|-------------|-------------|------------|-----------------------|--------------------|
| 1 | 基板 Base | PET | UL | | | 黒色 Black |
| 2 | 導電板 Terminal | 黄銅 Brass | C2680R | 板厚 t 0.8 | スズメッキ Tin-Plated | |
| 3 | 結線ビス Screw | 黄銅 Brass | C2700W | M3×0.5×6 ℓ | ニッケルメッキ Nickel-Plated | PW.SWセムスパインド Type③ |
| 4 | 取付金具 Mounting plate | 黄銅 Brass | C2680R | 板厚 t 1.0 | ニッケルメッキ Nickel-Plated | |

| 極数/Poles | 1P | 2 | 3 | 4 | 5 | 6 | 7 | 8 | 9 | 10 | 11 | 12 | 13 | 14 | 15 | 16 | 17 | 18 | 19 | 20 | 21 | 22 |
|----------|------|------|------|------|------|------|------|------|-------|-------|-------|-------|-------|-------|-------|-------|-------|-------|-------|-------|-------|-------|
| A | 26.7 | 36.2 | 45.7 | 55.2 | 64.7 | 74.2 | 83.7 | 93.2 | 102.7 | 112.2 | 121.7 | 131.2 | 140.7 | 150.2 | 159.7 | 169.2 | 178.7 | 188.2 | 197.7 | 207.2 | 216.7 | 226.2 |
| B | 19.0 | 28.5 | 38.0 | 47.5 | 57.0 | 66.5 | 76.0 | 85.5 | 95.0 | 104.5 | 114.0 | 123.5 | 133.0 | 142.5 | 152.0 | 161.5 | 171.0 | 180.5 | 190.0 | 199.5 | 209.0 | 218.5 |

| 極数/Poles | 23 | 24 | 25 | 26 |
|----------|-------|-------|-------|-------|
| A | 235.7 | 245.2 | 254.7 | 264.2 |
| B | 228.0 | 237.5 | 247.0 | 256.5 |