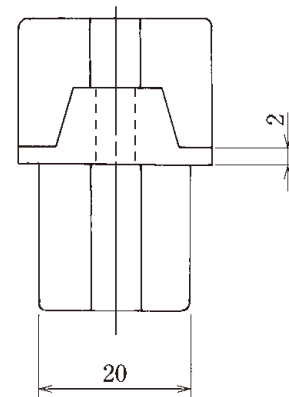
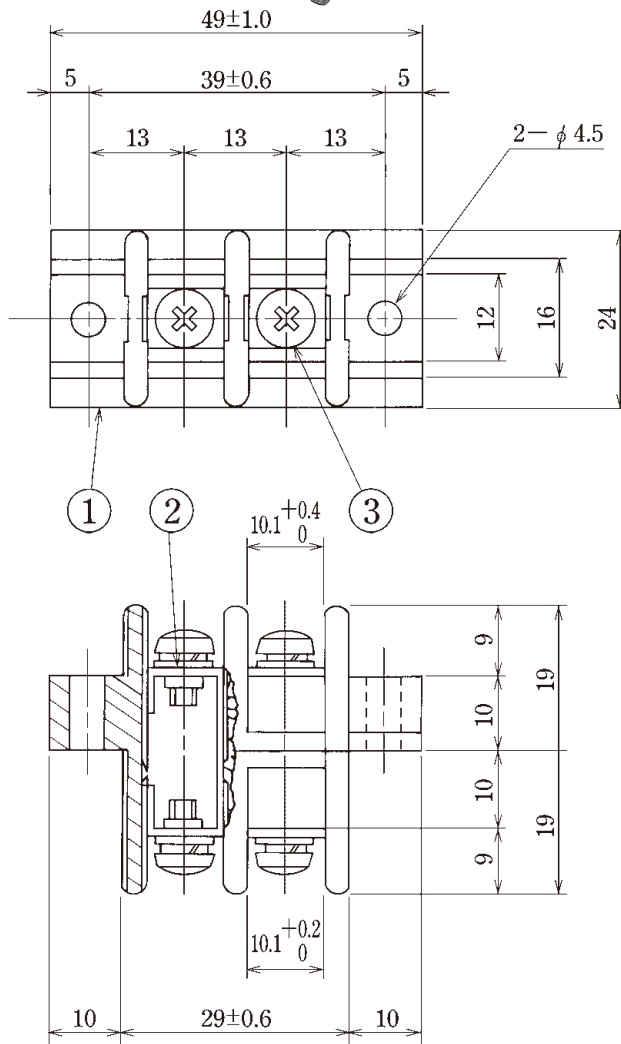


ピッチ/Pitch 13mm

型名 Type Number	UF2050NE
定格 Rating	AC600V 30A
絶縁抵抗 Insulation Resistance	500V 1000MΩ 以上 DC500V 1000MΩ and over
耐電圧 Withstands Voltage	3000V 1分間以上 AC3000V 1 minute and over
適合電線 Compatible Wire	8-16AWG
極数 Number of Poles	2 P

一般公差/General Tolerance ±0.5

尺度/Scale 1/1 単位/Unit mm



海外規格
認定品

貫通型

- 注文方法：[型名] — [2] P.
- Ordering Form : Type No. No. of Poles (P)
- 結線ビス：締付トルクは1.4N・mです。
- Connection screw : Tightening torque is 1.4 N・m.
- カバーはオプションとなっておりますので御希望の際は注文方法の末尾に-PCTとご記入ください。但しカバーは添付納入となります。
- A cover is optional. To obtain one, add "-PCT" to the end of the order description shown above. A cover will be delivered attached.
- 用途：市販（商業用）器具—事務用設備、電子式データ処理設備等及び一般産業用。
- Application : Commercial appliances, including business equipment, electronic data processing equipment, etc. and general industrial.

■仕様/Specifications.

部番/Part No.	名称/Part Name	材質/Material	規格/Standard	寸法/Size	処理/Treatment	備考/Remark
1	基板 Base	PBT	UL			黒色 Black
2	導電板 Terminal	黄銅 Brass	C2680R	板厚 t 1.0	スズメッキ Tin-Plated	
3	結線ビス Screw	黄銅 Brass	C2700W	M4×0.7×7ℓ	ニッケルメッキ Nickel-Plated	PW.SWセムスバインド Type③