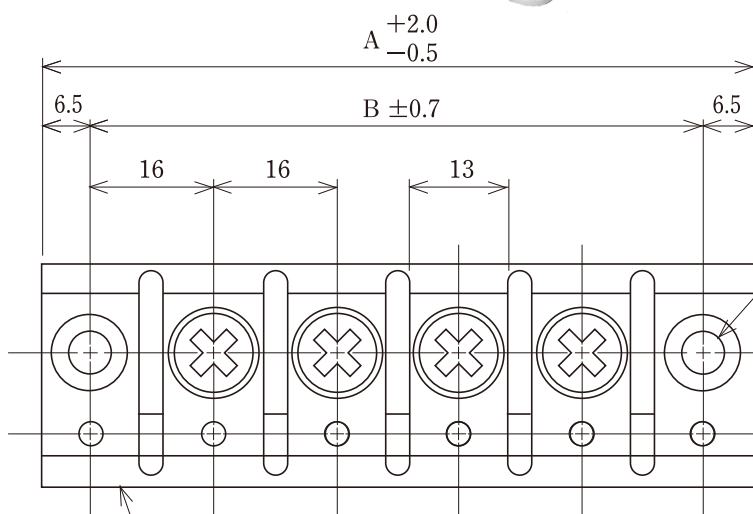


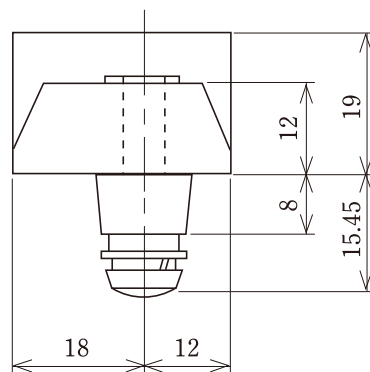
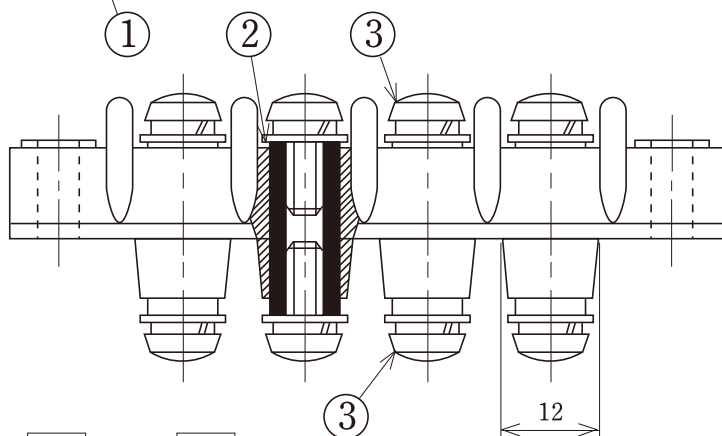
ピッチ/Pitch 16mm

型名 Type Number	UF2055E
定格 Rating	AC600V 60A
絶縁抵抗 Insulation Resistance	500V 100MΩ 以上 DC500V 100MΩ and over
耐電圧 Withstands Voltage	3000V 1分間以上 AC3000V 1 minute and over
適合電線 Compatible Wire	4-10AWG



一般公差/General Tolerance ±0.5

尺度/Scale 1/1 単位/Unit mm



海外規格
認定品

貫通型

- 注文方法：型名 — 極数 P.
- Ordering Form : Type No. No. of Poles (P)
- 結線ビスの組合せは、M5 (上)+M5 (下)又ハ、M6 (上)+M5 (下)です。
- Screw combination is M5 (Upper) +M5(Lower) or M6 (Upper) +M5 (Lower).
- 結線ビス：締付トルクはM5が2.4N・m、M6が3.0N・mです。(M5とM6がありますので御指定下さい)
- Connection screw : Tightening torque is M5 : 2.4 N・m, M6 : 3.0 N・m. (Specify either M4 or M5 for a connecting screw)
- カバーはオプションとなっておりますので御希望の際は注文方法の末尾に-PCTとご記入ください。但しカバーは添付納入となります。
- A cover is optional. To obtain one, add "-PCT" to the end of the order description shown above. A cover will be delivered attached.
- 用途：市販（商業用）器具—事務用設備、電子式データ処理設備等及び一般産業用。
- Application : Commercial appliances, including business equipment, electronic data processing equipment, etc. and general industrial.

仕様/Specifications.

部番/Part No.	名称/Part Name	材質/Material	規格/Standard	寸法/Size	処理/Treatment	備考/Remark
1	基板 Base	フェノール樹脂 Phenolic	UL			黒色 Black
2	導電埋込金具 Terminal	黄銅 Brass	C3604B		ニッケルメッキ Nickel-Plated	
3	結線ビス Screw	黄銅 Brass	C2700W	M5×0.8×12ℓ	ニッケルメッキ Nickel-Plated	PWSWセムスバインド Type③

極数/Poles	1P	2	3	4	5	6	7	8	9	10	11	12	13	14	15	16	17	18	19	20
A	45	61	77	93	109	125	141	157	173	189	205	221	237	253	269	285	301	317	333	349
B	32	48	64	80	96	112	128	144	160	176	192	208	224	240	256	272	288	304	320	336