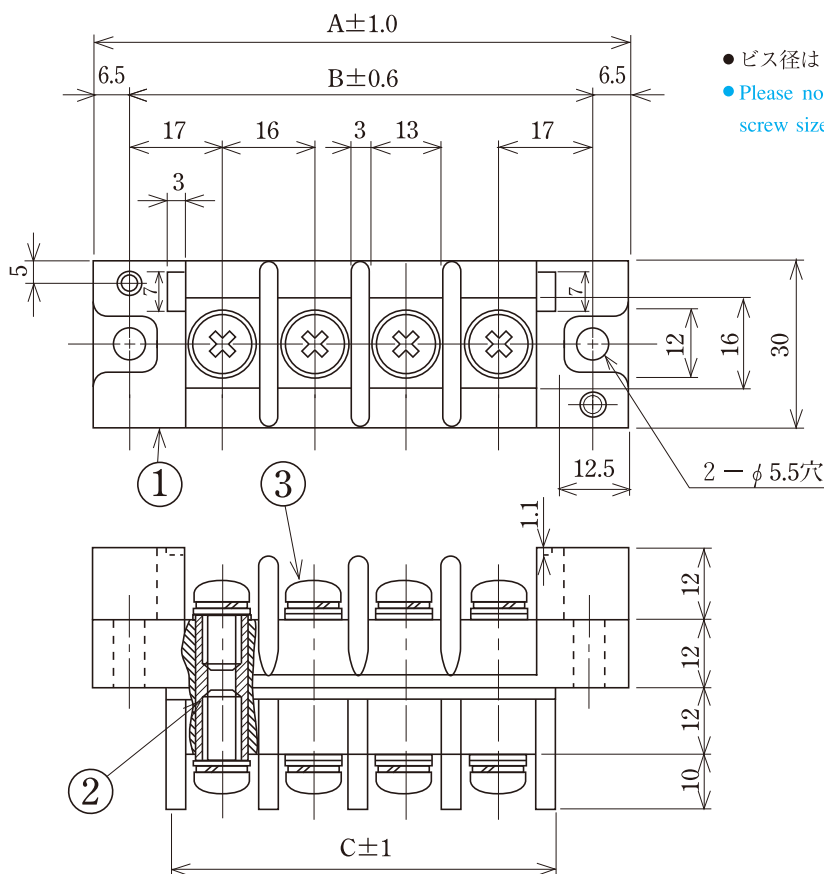


ピッチ/Pitch 16mm

型名 Type Number	<b>UF2056E</b>
定格 Rating	AC600V 75A
絶縁抵抗 Insulation Resistance	500V 100MΩ 以上 DC500V 100MΩ and over
耐電圧 Withstands Voltage	3000V 1分間以上 AC3000V 1 minute and over
適合電線 Compatible Wire	3-10AWG

一般公差/General Tolerance ±0.5

尺度/Scale <sup>3</sup>/<sub>4</sub> 単位/Unit mm



- ビス径は M6 のみとなりますのでご注意ください。
- Please notice that, this electronic part has only M6 screw size be supplied.

- 注文方法：型名 — 極数 P.
- Ordering Form : Type No. / No. of Poles (P)
- 結線ビス：締付トルクは3.0N・mです。
- Connection screw : Tightening torque is 3.0 N・m.
- カバーはオプションとなっておりますので御希望の際は注文方法の末尾に-PCTとご記入ください。但しカバーは添付納入となります。
- A cover is optional. To obtain one, add "-PCT" to the end of the order description shown above. A cover will be delivered attached.
- 用途：市販（商業用）器具—事務用設備、電子式データ処理設備等及び一般産業用。
- Application : Commercial appliances, including business equipment, electronic data processing equipment, etc. and general industrial.

■仕様/Specifications.

部番/Part No.	名称/Part Name	材質/Material	規格/Standard	寸法/Size	処理/Treatment	備考/Remark
1	基板 Base	フェノール樹脂 Phenolic	UL			黒色 Black
2	導電埋込金具 Terminal	黄銅 Brass	C3604B		ニッケルメッキ Nickel-Plated	
3	結線ビス Screw	黄銅 Brass	C2700W	M6×1.0×12 ℓ	ニッケルメッキ Nickel-Plated	PW.SWセムスナベ Type⑤

極数/Poles	2 P	3	4	5	6	8	10	12
A	63	79	95	111	127	159	191	223
B	50	66	82	98	114	146	178	210
C	35	51	67	83	99	131	163	195

海外規格  
認定品

貫通型