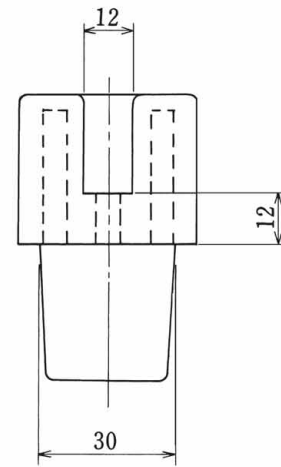
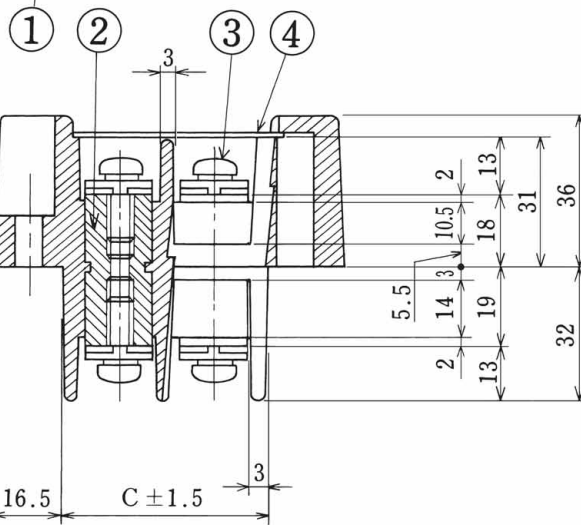
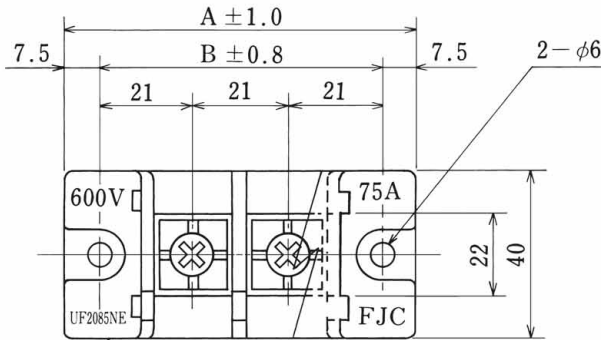


ピッチ/Pitch 21mm

型名 Type Number	UF2085NE
定格 Rating	AC600V 75A
絶縁抵抗 Insulation Resistance	500V 100MΩ 以上 DC500V 100MΩ and over
耐電圧 Withstands Voltage	3000V 1分間以上 AC3000V 1 minute and over
適合電線 Compatible Wire	3-10AWG

一般公差/General Tolerance ±0.5

尺度/Scale 3/8 単位/Unit mm



- 注文方法：[型名] — [極数] P.
- Ordering Form : Type No. No. of Poles (P)
- 結線ビス：締付トルクは3.0N・mです。又別仕様についてはINDEXを御参照下さい。
- Connection screw : Tightening torque is 3.0 N・m. See INDEX for other specifications.
- 用途：市販（商業用）器具—事務用設備、電子式データ処理設備等及び一般産業用。
- Application : Commercial appliances, including business equipment, electronic data processing equipment, etc. and industrial devices having limited ratings.

■仕様/Specifications.

部番/Part No.	名称/Part Name	材質/Material	規格/Standard	寸法/Size	処理/Treatment	備考/Remark
1	基板 Base	フェノール樹脂 Phenolic	UL			黒色 Black
2	導電埋込金具 Terminal	黄銅 Brass	C3604B		ニッケルメッキ Nickel-Plated	
3	結線ビス Screw	鉄 steel	SWCH・SPCC	M6 × 1.0 × 16 ℓ	ニッケルメッキ Nickel-Plated	フリータンシビス Type①
4	カバー Cover	塩化ビニール Polyvinyl chloride	UL	板厚 t 0.5		透明 Transparence

極数/Poles	2P	3
A	78	99
B	63	84
C	45	66

海外  
認定  
規格

貫  
通  
型