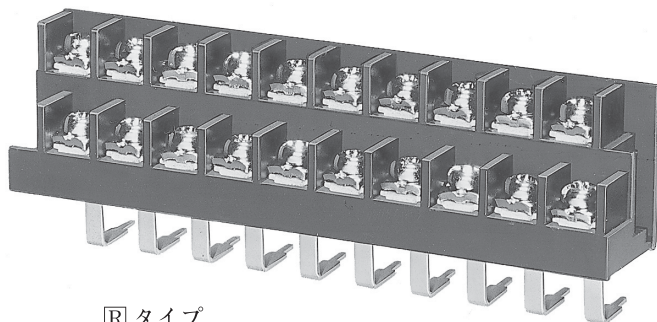


# 2 段型端子盤



Two-stage-type Terminal Block

ピッチ/Pitch 8.7mm

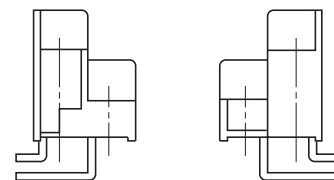
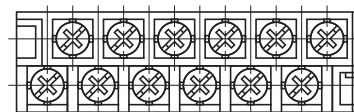
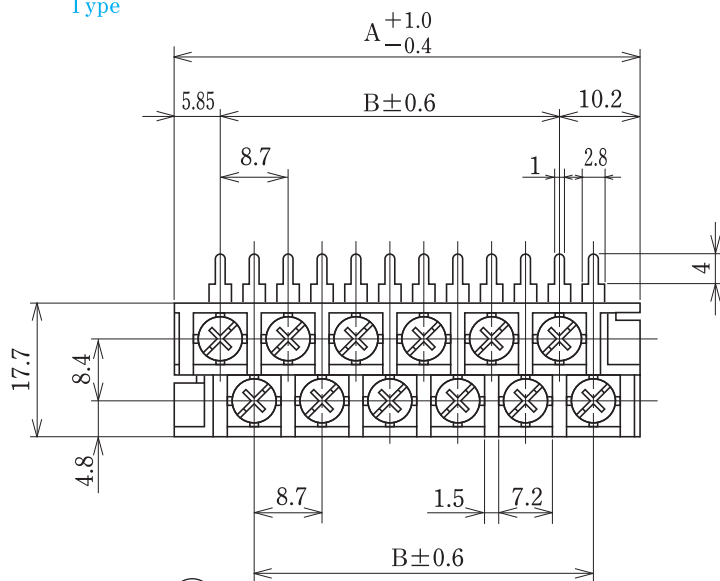


Ⓡ タイプ  
Type

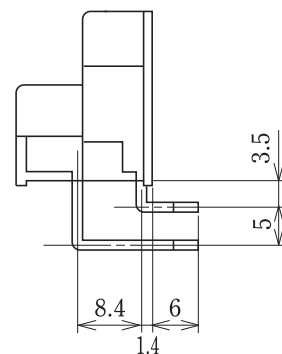
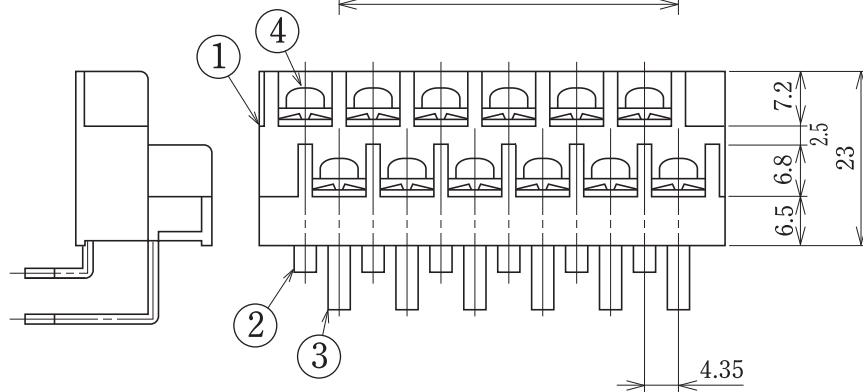
|                               |   |
|-------------------------------|---|
| 型名<br>Type Number             | UF2093ALX                                 |
| 定格<br>Rating                  | AC250V (AC300V) 15A                       |
| 絶縁抵抗<br>Insulation Resistance | 500V 1000MΩ 以上<br>DC500V 1000MΩ and over  |
| 耐電圧<br>Withstands Voltage     | 2000V 1 分間以上<br>AC2000V 1 minute and over |
| 適合電線<br>Compatible Wire       | 14-22AWG                                  |

一般公差/General Tolerance ±0.5

尺度/Scale 1/1 単位/Unit mm



Ⓛ タイプの場合  
In case of Type Ⓛ



- 注文方法：Ⓡ型名 R 極数 P.
- Ordering Form : Type No. (Ⓡ or Ⓛ) No. of Poles (P)
- 切断方法によりⓇタイプとⓁタイプがありますのでご指定下さい。なお38Pの両端切断面は図面と異なる場合があります。
- Spesifi either type Ⓡ or Ⓛ for a cutting surface (by a cutting process).  
Howeve there are instances different to the drawing for both section surface of 38P.
- 結線ビス：締付トルクは1.0N・mです。
- Connection screw : Tightening torque is 1.0 N・m.
- 用途：工業用で制限された定格を持つ装置。
- Application : Industrial industrial devices having limited ratings.

## 仕様/Specification.

| 部番/Part No. | 名称/Part Name        | 材質/Material | 規格/Standard | 寸法/Size     | 処理/Treatment          | 備考/Remark      |
|-------------|---------------------|-------------|-------------|-------------|-----------------------|----------------|
| 1           | 基板 Base             | PBT         | UL          |             |                       | 黒色 Black       |
| 2           | 導電板(A) Terminal (A) | 黄銅 Brass    | C2680R      | 板厚 t 0.8    | スズメッキ Tin-Plated      |                |
| 3           | 導電板(B) Terminal (B) | 黄銅 Brass    | C2680R      | 板厚 t 0.8    | スズメッキ Tin-Plated      |                |
| 4           | 結線ビス Screw          | 鉄 Steel     | SWCH・SPCC   | M3.5×0.6×7ℓ | ニッケルメッキ Nickel-Plated | フリータンシビス Type② |

| 極数/Poles | 2P    | 4     | 6     | 8     | 10    | 12    | 14    | 16    | 18    | 20    | 22     | 24     | 26     | 28     | 30     | 32     | 34     | 36     | 38     |
|----------|-------|-------|-------|-------|-------|-------|-------|-------|-------|-------|--------|--------|--------|--------|--------|--------|--------|--------|--------|
| A        | 16.05 | 24.75 | 33.45 | 42.15 | 50.85 | 59.55 | 68.25 | 76.95 | 85.65 | 94.35 | 103.05 | 111.75 | 120.45 | 129.15 | 137.85 | 146.55 | 155.25 | 163.95 | 172.65 |
| B        | -     | 8.7   | 17.4  | 26.1  | 34.8  | 43.5  | 52.2  | 60.9  | 69.6  | 78.3  | 87.0   | 95.7   | 104.4  | 113.1  | 121.8  | 130.5  | 139.2  | 147.9  | 156.6  |

海外規格  
認定品

2 段型