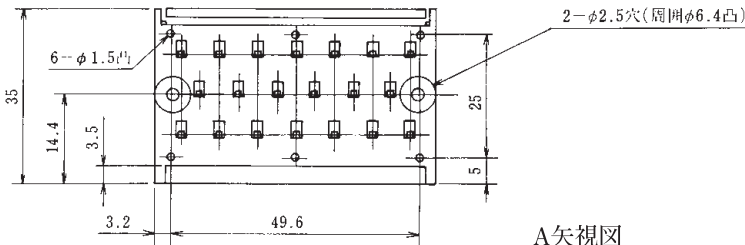
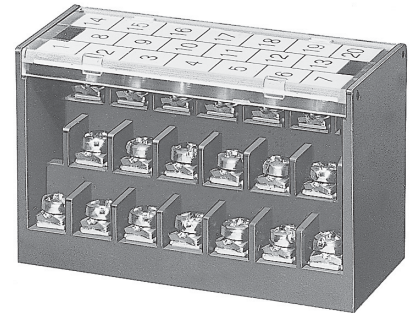
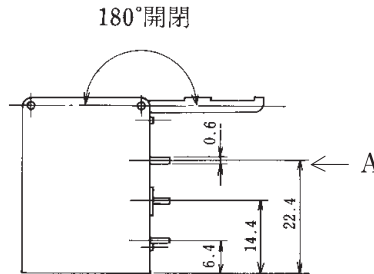
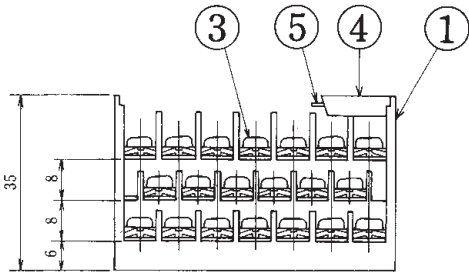
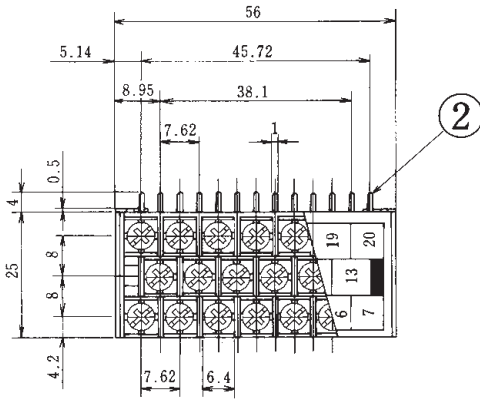


ピッチ/Pitch 7.62mm

型名 Type Number	UF2095
定格 Rating	AC250V 6 A
絶縁抵抗 Insulation Resistance	500V 1000MΩ 以上 DC500V 1000MΩ and over
耐電圧 Withstands Voltage	2000V 1 分間以上 AC2000V 1 minute and over
適合電線 Compatible Wire	18-26AWG
極数 Number or Poles	20P

一般公差/General Tolerance ±0.5

尺度/Scale 2/3 単位/Unit mm



A 矢視図
Drawing of view A

- 注文方法：型名 20 P.
- Ordering Form : Type No. No. of Poles (P)
- 結線ビス：締付トルクは0.6N・mです。
- Connection screw : Tightening torque is 0.6 N・m.
- 用途：市販（商業用）器具・事務用設備、電子式データ処理及び工業用で制限された定格を持つ装置。
- Application : Commercial appliances, including business equipment, electronic data processing equipment, etc.
or industrial devices having limited ratings.
- カバー及び記号板はオプションとなりますのでご注文の際ご指定下さい。
- A cover and the marking strip are optionally available
- カバーまたは記号板御希望の際は注文方法の末尾に-CT または KT とご記入ください。
- To obtain a cover or a marking strip, add "-CT" or "KT" at the end of the ordering form.
- カバー及び記号板共に御希望の際は注文方法の末尾に-KCT とご記入ください。カバー及び記号板は別途添付して納入致します。
- To obtain a cover and a marking strip, add "-KCT" at the end of the ordering form. The cover and the marking strip will be delivered separately.

■仕様/Specification.

部番/Part No.	名称/Part Name	材質/Material	規格/Standard	寸法/Size	処理/Treatment	備考/Remark
1	基板 Base	PBT	UL			黒色 Black
2	導電板 Terminal	黄銅 Brass	C2680R	板厚 t 0.8	スズメッキ Tin-Plated	
3	結線ビス Screw	鉄 Steel	SWCH・SPCC	M3×0.5×6 l	ニッケルメッキ Nickel-Plated	フリータンシビス Type②
4	カバー Cover	ポリカーボネート Polycarbonate	UL		透明 Transparence	オプション Optional
5	記号紙 Marking strip	ケント紙 Paper		板厚 t 0.8		オプション Optional