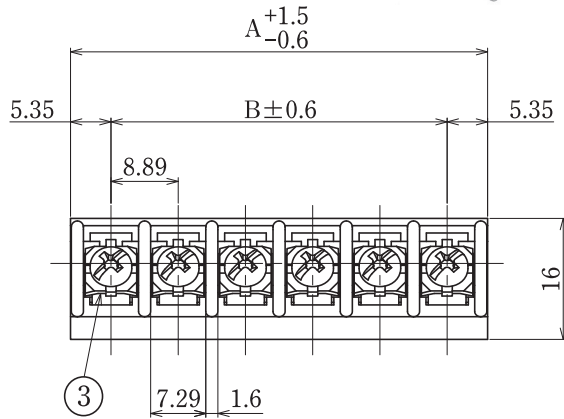


ピッチ/Pitch 8.89mm

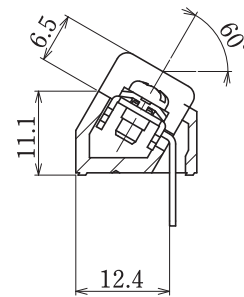
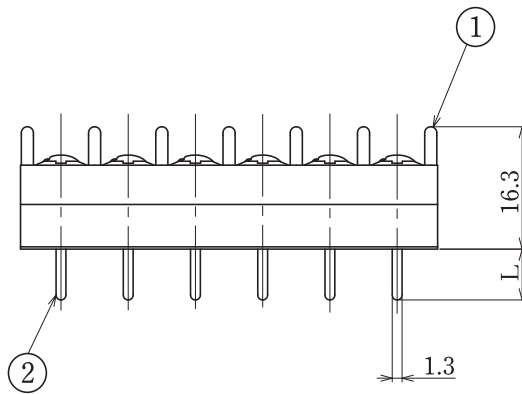
型名 Type Number	UF2301AX
定格 Rating	AC250V 10A
絶縁抵抗 Insulation Resistance	500V 1000MΩ 以上 DC500V 1000MΩ and over
耐電圧 Withstands Voltage	2000V 1分間以上 AC2000V 1 minute and over
適合電線 Compatible Wire	14-22AWG

一般公差/General Tolerance ±0.5

尺度/Scale 1/1 単位/Unit mm



呼び/Nominal	L
4 L	4
7 L	7
9 L	9



- 注文方法：型名 — リード長 L — 極数 P.
- Ordering Form : Type No. Lead Length (L) No. of Poles (P)
- 結線ビス：締付トルクは0.6N・mです。又、別仕様についてはINDEXを御参照下さい。
- Connection screw : Tightening torque is 0.6N・m. See INDEX for other specifications.
- 用途：市販（商業用）器具—事務用設備、電子式アーター処理及び工業用で制限された定格を持つ装置。
- Application : Commercial appliances, including business equipment, electronic data processing equipment, etc. and industrial devices having limited ratings.

仕様/Specifications.

部番/Part No.	名称/Part Name	材質/Material	規格/Standard	寸法/Size	処理/Treatment	備考/Remark
1	基板 Base	PBT	UL			青色 Blue
2	導電板 Terminal	黄銅 Brass	C2680R	板厚 t 0.8	スズメッキ Tin-Plated	
3	結線ビス Screw	鉄 steel	SWCH・SPCC	M3×0.5×6 ℓ	ニッケルメッキ Nickel-Plated	フリータンシビス Type②

極数/Poles	1 P	2	3	4	5	6	7	8	9	10	11	12	13	14	15	16	17	18	19	20	21	22
A	10.70	19.59	28.48	37.37	46.26	55.15	64.04	72.93	81.82	90.71	99.60	108.49	117.38	126.27	135.16	144.05	152.94	161.83	170.72	179.61	188.50	197.39
B	—	8.89	17.78	26.67	35.56	44.45	53.34	62.23	71.12	80.01	88.90	97.79	106.68	115.57	124.46	133.35	142.24	151.13	160.02	168.91	177.80	186.69

極数/Poles	23	24	25	26	27
A	206.28	215.17	224.06	232.95	241.84
B	195.58	204.47	213.36	222.25	231.14

海外
認定
規格

貫
通
型