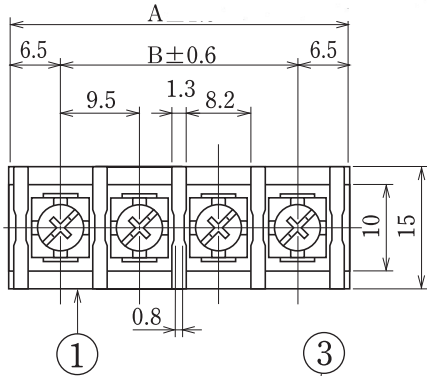


ピッチ/Pitch 9.5mm

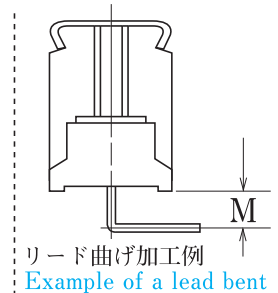
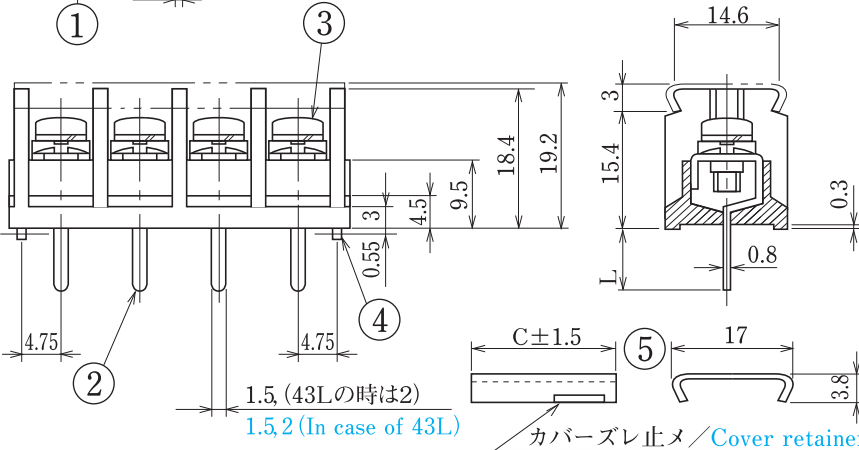
型名 Type Number	UF2311AX
定格 Rating	AC250V 15A AC150V
絶縁抵抗 Insulation Resistance	500V 1000MΩ 以上 DC500V 1000MΩ and over
耐電圧 Withstands Voltage	2000V 1分間以上 AC2000V 1 minute and over
適合電線 Compatible Wire	14-22AWG



呼び/Nominal	L
4L	4
8L	8
10L	10
14.6L	14.6
20L	20
30L	30
43L	43

一般公差/General Tolerance ±0.5

尺度/Scale 1/10 単位/Unit mm



補強金具取付使用例 (M寸法記入)
Application example of reinforcing metal fittings (M dimension are described)

- 注文方法: 型名 — ビス径 — リード長 L — (曲げ希望時) 曲げ寸法 M — 極数 P.
- Ordering Form: Type No. Screw Diameter Lead Length (L) Bent Length (M) No. of Poles (P) (if bending is desired)
- 結線ビス: 締付トルクは M3 が 0.6N・m、M3.5 が 1.0N・m、M4 が 1.4N・m です。(M3、M3.5、M4 がありますので御指定下さい。)
- Connection screw: Tightening torque is M3: 0.6 N・m, M3.5: 1.0 N・m, M4: 1.4 N・m. (Specify either M3, M3.5 or M4 for a connecting screw)
- カバーはオプションとなっておりますので御希望の際は注文方法の末尾に -CT と御記入ください。但しカバーは添付納入となります。
- A cover is optional. To obtain one, add "-CT" to the end of the order description shown above. A cover will be delivered attached.
- 用途: 250V は市販 (商業用) 器具・事務用設備、電子式アーター処理設備等又は、工業用で制限された定格を持つ装置 (10A)。150V は一般産業用。
- Application: Commercial appliances, including business equipment, electronic data processing equipment, etc. and industrial devices having limited ratings.

仕様/Specifications.

部番/Part No.	名称/Part Name	材質/Material	規格/Standard	寸法/Size	処理/Treatment	備考/Remark
1	基板 Base	PBT	UL			黒色 Black
2	導電板 Terminal	黄銅 Brass	C2680R	板厚 t 0.8	スズメッキ Tin-Plated	
3	結線ビス Screw	鉄 steel	SWCH・SPCC	M3×0.5×8φ M3.5×0.6×8φ M4×0.7×8φ	ニッケルメッキ Nickel-Plated	フリータンシビス Type①
4	補強金具 Mt. metal fitting	黄銅 Brass	C2680R	板厚 t 0.8	スズメッキ Tin-Plated	オプション Optional
5	カバー Cover	ポリカーボネート Polycarbonate	UL	板厚 t 0.8	透明 Transparence	オプション Optional

極数/Poles	1P	2	3	4	5	6	7	8	9	10	11	12	13	14	15	16	17	18	19	20	21	22
A	13.0	22.5	32.0	41.5	51.0	60.5	70.0	79.5	89.0	98.5	108.0	117.5	127.0	136.5	146.0	155.5	165.0	174.5	184.0	193.5	203.0	212.5
B	—	9.5	19.0	28.5	38.0	47.5	57.0	66.5	76.0	85.5	95.0	104.5	114.0	123.5	133.0	142.5	152.0	161.5	171.0	180.5	190.0	199.5
C	11.3	20.8	30.3	39.8	49.3	58.8	68.3	77.8	87.8	96.8	106.3	115.8	125.3	134.8	144.3	153.8	163.3	172.8	182.3	191.8	201.3	210.8

極数/Poles	23	24	25	26
A	222.0	231.5	241.0	250.5
B	209.0	218.5	228.0	237.5
C	220.3	229.8	239.3	248.8

- 結線ビス: M4 は 4L 及び 14.6L のみです。 ● Connection screw: M4 is 4L or 14.6L
- 補強金具はオプションとなっておりますので、御希望の際は極数の前に F9065 と御指定ください。この時の仕様は 250V (商業用) に限定されます。詳細は P429 を御参照ください。
- Please specify F9065 in front of pole item, as reinforcing metal fittings are optional. The specification in this case is limited to 250V (Commercial volage). Refer to P429 for further particulars.

海外規格
認定品
貫通型