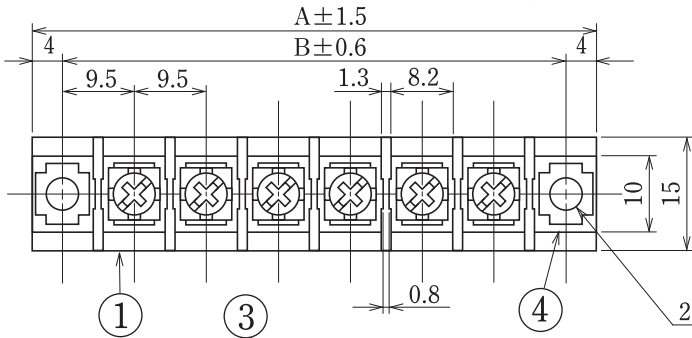


ピッチ/Pitch 9.5 mm

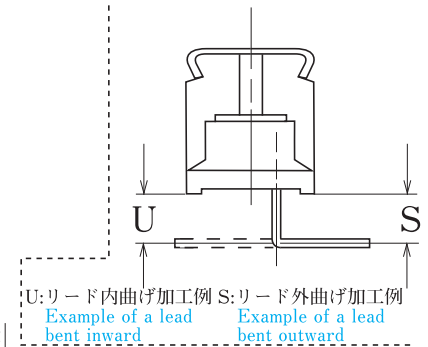
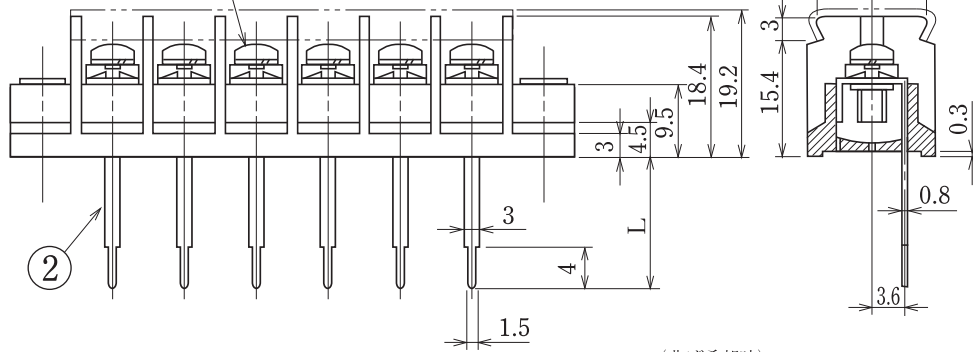
型名 Type Number	<b>UF2313A</b>
定格 Rating	AC250V 15A AC150V
絶縁抵抗 Insulation Resistance	500V 1000MΩ 以上 DC500V 1000MΩ and over
耐電圧 Withstands Voltage	2000V 1分間以上 AC2000V 1 minute and over
適合電線 Compatible Wire	14-22AWG



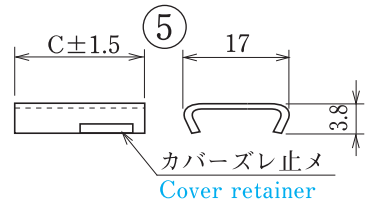
	呼び	L
M3	3.5L	3.5
	18.5L	18.7
	10.7L	10.7
M4	4L	4
	9L	9
	12.5L	12.5

一般公差/General Tolerance ±0.5

尺度/Scale 1/1 単位/Unit mm



U:リード内曲げ加工例 S:リード外曲げ加工例  
Example of a lead bent inward Example of a lead bent outward



カバーズレ止め  
Cover retainer

- 注文方法: 型名 — ビス径 — リード長 L — 曲げ寸法 S/U — 極数 P.
- Ordering Form: Type No. Screw Diameter Lead Length (L) Bent Length (S or U) No. of Poles (P) (if bending is desired)

- 結線ビス: 締付トルクは0.6N・mです。
- Connection screw: Tightening torque is 0.6N・m.
- カバーはオプションとなっておりますので御希望の際は注文方法の末尾に-CTと御記入ください。但しカバーは添付納入となります。
- A cover is optional. To obtain one, add "-CT" to the end of the order description shown above. A cover will be delivered attached.
- 用途: 250Vは市販(商業用)器具・事務用設備、電子式データ処理設備等又は、工業用で制限された定格を持つ装置(10A)。150Vは一般産業用。
- Application: The 250V type is commercial appliances, including business equipment, electronic data processing equipment, etc. or industrial devices having limited ratings (10A). The 150V type is general industrial.

### 仕様/Specification.

部番/Part No.	名称/Part Name	材質/Material	規格/Standard	寸法/Size	処理/Treatment	備考/Remark
1	基板 Base	PBT	UL			黒色 Black
2	導電板 Terminal	黄銅 Brass	C2680R	板厚 t 0.8	スズメッキ Tin-Plated	
3	結線ビス Screw	鉄 Steel	SWCH・SPCC	M3×0.5×8φ M4-5×0.6×8φ M4-5×0.7×8φ	ニッケルメッキ Nickel-Plated	フリータンシビス Type①
4	取付金具 Mounting plate	黄銅 Brass	C2680R	板厚 t 1.0	ニッケルメッキ Nickel-Plated	
5	カバー Cover	ポリカーボネート Polycarbonate	UL	板厚 t 0.8	透明 Transparency	オプション Optional

極数/Poles	1P	2	3	4	5	6	7	8	9	10	11	12	13	14	15	16	17	18	19	20	21	22
A	27.0	36.5	46.0	55.5	65.0	74.5	84.0	93.5	103.0	112.5	122.0	131.5	141.0	150.5	160.0	169.5	179.0	188.5	198.0	207.5	217.0	226.5
B	19.0	28.5	38.0	47.5	57.0	66.5	76.0	85.5	95.0	104.5	114.0	123.5	133.0	142.5	152.0	161.5	171.0	180.5	190.0	199.5	209.0	218.5
C	10.8	20.3	29.8	39.3	48.8	58.3	67.8	77.3	86.8	96.3	105.8	115.3	124.8	134.3	143.8	153.3	162.8	172.3	181.8	191.3	200.8	210.3

極数/Poles	23	24	25	26
A	236.0	245.5	255.0	264.5
B	228.0	237.5	247.0	256.5
C	219.8	229.3	238.8	248.3