

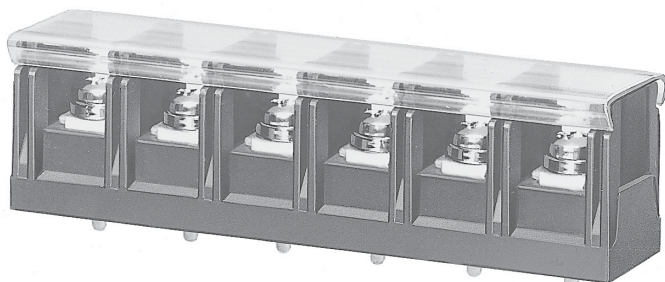


貫通型端子盤



TUV 認証品 Certified Through-type Terminal Block

Recognized

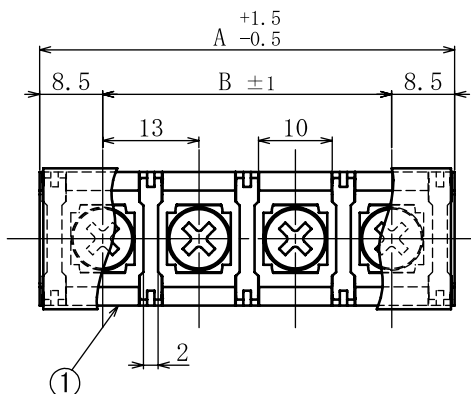


ピッチ/Pitch 13mm

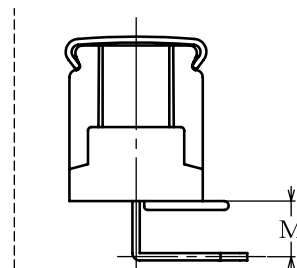
型名 Type Number	UF2350A-X
定格 Rating	AC600V 30A
絶縁抵抗 Insulation Resistance	500V 1000MΩ 以上 DC500V 1000MΩ and over
耐電圧 Withstands Voltage	2000V 1分間以上 AC2000V 1 minute and over
適合電線 Compatible Wire	10-20AWG (UL/C-UL) 10-24AWG (Tüv)

一般公差/General Tolerance ±0.5

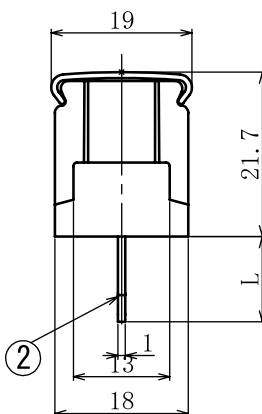
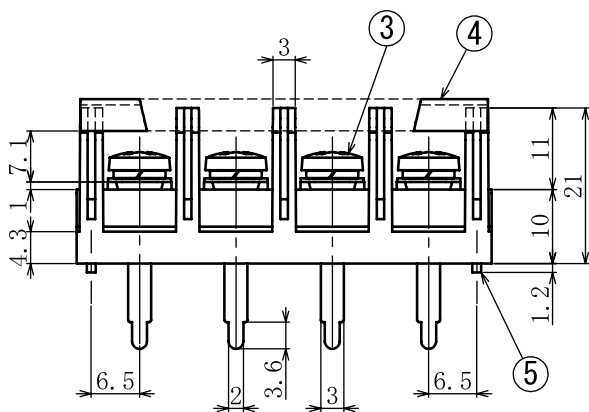
尺度/Scale 1/2 単位/Unit mm



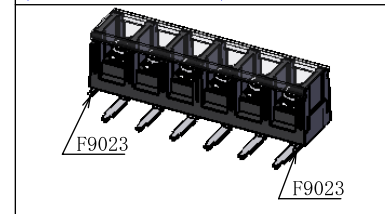
呼び/Nominal	L
3.5L	3.5
14.5L	14.5
19.5L	19.5
28L	28



リード曲げ加工例
Example of a lead bent



補強金具取付使用例 (M寸法記入)
Application example of Reinforcing metal fittings (M dimension are Described)



- 注文方法: 型名 — リード長 L — (曲げ希望時) 曲げ寸法 M — 極数 P.
- Ordering Form: Type No. Lead Length (L) Bent Length (M) (if bending is desired) No. of Poles (P)

- 結線ビス: 締付トルクは1.4N・mです。又、別仕様については INDEX を御参照ください。
- Connection screw: Tightening torque is 1.4 N・m. See INDEX for other specifications.
- カバーはオプションとなっておりますので御希望の際は注文方法の末尾に -CT と御記入ください。但しカバーは添付納入となります。
- A cover is optional. To obtain one, add "-CT" to the end of the order description shown above. A cover will be delivered attached.
- 補強金具はオプションとなっておりますので、御希望の際は極数の前に F9023 と御指定ください。詳細は P425 を御参照ください。
- Please specify F9023 in front of pole item, as reinforcing metal fittings are optional. Refer to P425 for further particulars.
- 用途: 一般産業用。 ● Application: General industrial.

仕様/Specifications.

部番/Part No.	名称/Part Name	材質/Material	規格/Standard	寸法/Size	処理/Treatment	備考/Remark
1	基板 Base	PBT	UL			黒色 Black
2	導電板 Terminal	黄銅 Brass	C2680R	板厚 t 1.0	スズメッキ Tin-Plated	
3	結線ビス Screw	黄銅 Brass	C2700W	M4×0.7×8ℓ	ニッケルメッキ Nickel-Plated	PW, SW セムスバインド Type③
4	カバー Cover	ポリカーボネート Polycarbonate	UL	板厚 t 0.7	透明 Transparence	オプション Optional
5	補強金具 Mt. metal fitting	黄銅 Brass	C2680R	板厚 t 1.2	スズメッキ Tin-Plated	オプション Optional

極数/Poles	1P	2	3	4	5	6	7	8	9	10	11	12	13	14	15	16	17	18	19	20	21	22
A	17	30	43	56	69	82	95	108	121	134	147	160	173	186	199	212	225	238	251	264	277	290
B	—	13	26	39	52	65	78	91	104	117	130	143	156	169	182	195	208	221	234	247	260	273

海外規格
認定品

貫通型