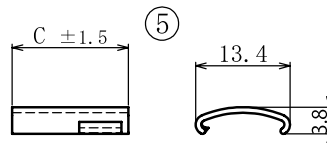
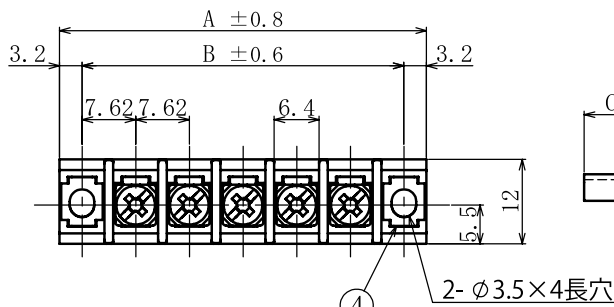
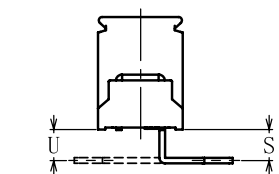


ピッチ/Pitch 7.62mm

型名 Type Number	UF2361A
定格 Rating	AC300V 10A (UL/C-UL) AC250V 6A (Tüv)
絶縁抵抗 Insulation Resistance	500V 1000MΩ 以上 DC500V 1000MΩ and over
耐電圧 Withstands Voltage	2000V 1分間以上 AC2000V 1 minute and over
適合電線 Compatible Wire	14-26AWG (UL/C-UL) 18-22AWG (Tüv)

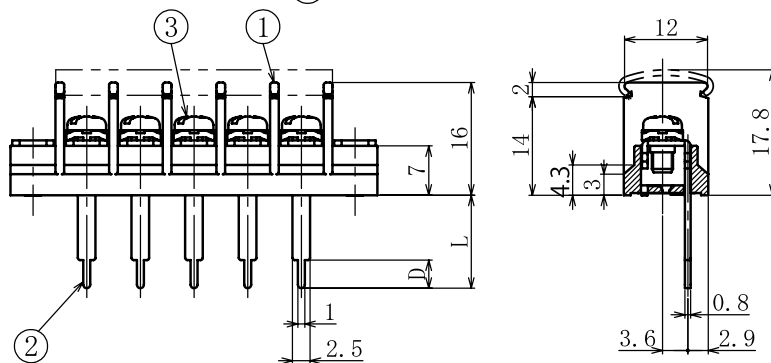


一般公差/General Tolerance ± 0.5
尺度/Scale $\frac{1}{1}$ 単位/Unit mm



S: リード外曲げ加工例
Example of a lead bent out ward

U: リード内曲げ加工例
Example of a lead bent inward



呼び/Nominal	L	D
4L	4	4
6.5L	6.5	4.5
8.2L	8.2	4.5
10L	10	4
13.2L	13.2	4
17.7L	17.7	4
36.7L	36.7	4
48.2L	48.2	4

- 注文方法: — — — (曲げ希望時)
- Ordering Form: Type No. No. Lead Length (L) Bent Length (S or U) No. of Poles (P) (if bending is desired)

- 結線ビス: 締付トルクは0.6N・mです。又、別仕様についてはINDEXを御参照ください。
- Connection screw: Tightening torque is 0.6 N・m. See INDEX for other specifications.
- カバーはオプションとなっておりますので御希望の際は注文方法の末尾に“-CT”と御記入ください。但しカバーは添付納入となります。
- A cover is optional. To obtain one, add “-CT” to the end of the order description shown above. A cover will be delivered attached.
- 用途: 市販(商業用)器具-事務用設備、電子式データ処理設備等又は、工業用で制限された定格を持つ装置。
- Application: Commercial appliances, including business equipment, electronic data processing equipment, etc. or industrial devices having limited ratings.

仕様/Specification.

部番/Part No.	名称/Part Name	材質/Material	規格/Standard	寸法/Size	処理/Treatment	備考/Remark
1	基板 Base	PBT	UL			黒色 Black
2	導電板 Terminal	黄銅 Brass	C2680R	板厚 t 0.8	スズメッキ Tin-Plated	
3	結線ビス Screw	鉄 Steel	SWCH・SPCC	M3×0.5×6 ℓ	ニッケルメッキ Nickel-Plated	フリータンシビス Type②
4	取付金具 Mounting plate	黄銅 Brass	C2680R	板厚 t 0.8	ニッケルメッキ Nickel-Plated	
5	カバー Cover	ポリカーボネート Polycarbonate	UL	板厚 t 0.8	透明 Transparence	オプション Optional

極数/Poles	1P	2	3	4	5	6	7	8	9	10	11	12	13	14	15	16	17	18	19	20	21	22
A	21.6	29.3	36.9	44.5	52.1	59.7	67.4	75.0	82.6	90.2	97.8	105.5	113.1	120.7	128.3	135.6	143.6	151.2	158.8	166.4	174.0	181.7
B	15.24	22.86	30.48	38.10	45.72	53.34	60.96	68.58	76.20	83.82	91.44	99.06	106.68	114.30	121.92	129.54	137.16	144.78	152.40	160.02	167.64	175.26
C	8.8	16.5	24.1	31.7	39.3	46.9	54.6	62.2	69.8	77.4	85.0	92.7	100.3	107.9	115.5	123.1	130.8	138.4	146.0	153.6	161.2	168.9

極数/Poles	23	24	25	26
A	189.3	196.9	204.5	212.1
B	182.88	190.50	198.12	205.74
C	176.5	184.1	191.7	199.3

海外規格
認定品

貫通型