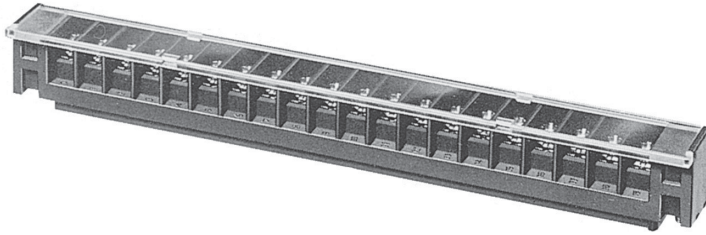


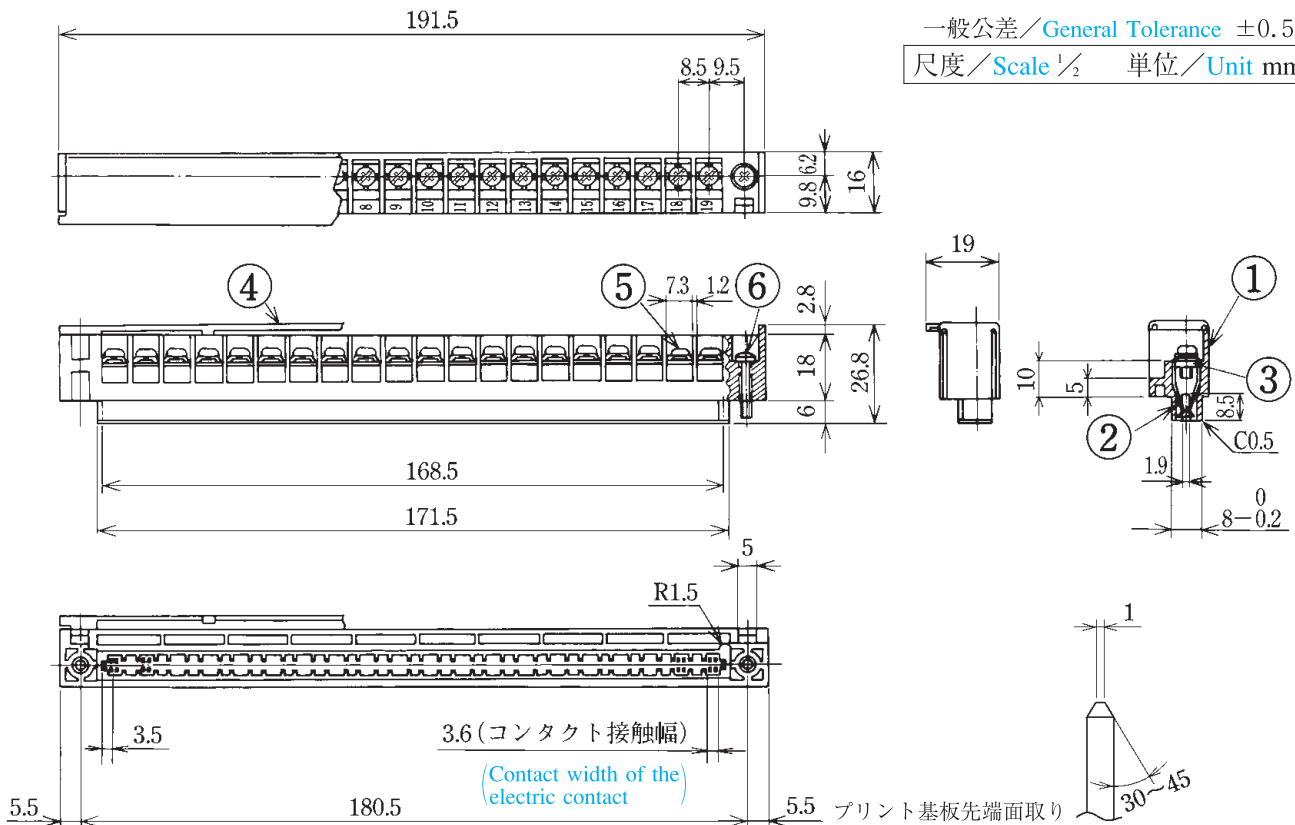
ピッチ/Pitch 8.5mm



型名 Type Number	UF5007
定格 Rating	AC250V 8A
絶縁抵抗 Insulation Resistance	500V 1000MΩ以上 DC500V 1000MΩ and over
耐電圧 Withstands Voltage	2000V 1分間以上 AC2000V 1 minute and over
接触抵抗 Connection Resistance	6 mΩ以下 6 mΩ and less
適合電線 Compatible Wire	14-22AWG
極数 Number of Poles	20P

一般公差/General Tolerance ±0.5

尺度/Scale 1/2 単位/Unit mm



● 注文方法：型名 P.

● Ordering Form : Type No. No. of Poles (P)

● 結線ビス：締付トルクは1.0N・mです。

● Connection screw : Tightening torque is 1.0 N・m.

● 用途：市販（商業用）器具—事務用設備、電子式データ処理設備等又は、工業用で制限された定格を持つ装置。

● Application : Commercial appliances, including business equipment, electronic data processing equipment, etc.
or industrial devices having limited ratings.

● カバーはオプションとなっておりますのでご希望の際は注文方法の末尾に-CTとご記入ください。(INDEX 参照)
但しカバーは添付納入となります。

● Information for Customer, the cover is optional. Purchasing method, add "-CT" (Cover) at the end of the Part name.(See Index for reference)
The cover will be delivered separately.

Specifications for chamfering the tip of PCB

● 適用プリント基板 t1.6

● Applicable PCB : t1.6

● 挿入深さ最大8.5

● Maximum depth of insertion : 8.5

仕様/Specifications.

部番/Part No.	名称/Part Name	材質/Material	規格/Standard	寸法/Size	処理/Treatment	備考/Remark
1	基板 Base	PBT	UL			黒色 Black
2	コンタクト Contact	リン青銅 Phosphor bronze	C5191R	板厚 t 0.4	ニッケルメッキ Nickel-Plated	コンタクト部金メッキ Contact point is plated with gold
3	ナット Nut	鉄 Steel	SWCH	M3.5×0.6	三価クロム Trivalent Chromate Treatment	
4	カバー Cover	ポリカーボネート Polycarbonate	UL		透明 Transparence	オプション Optional
5	結線ビス Screw	鉄 Steel	SWCH・SPCC	M3.5×0.6×7ℓ	ニッケルメッキ Nickel-Plated	フリータンシビス Type②
6	取付ビス Mounting screw	鉄 Steel	SWCH	M3×0.5×15ℓ	ニッケルメッキ Nickel-Plated	