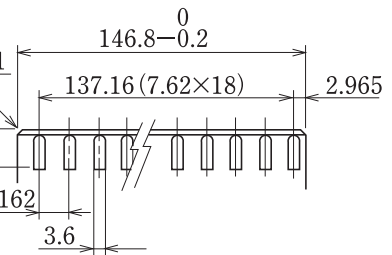
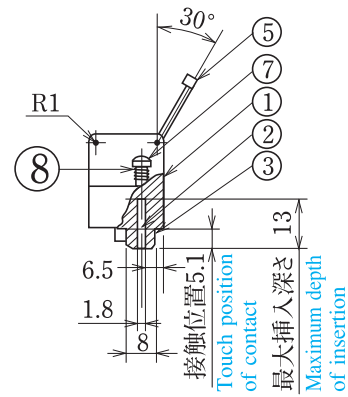
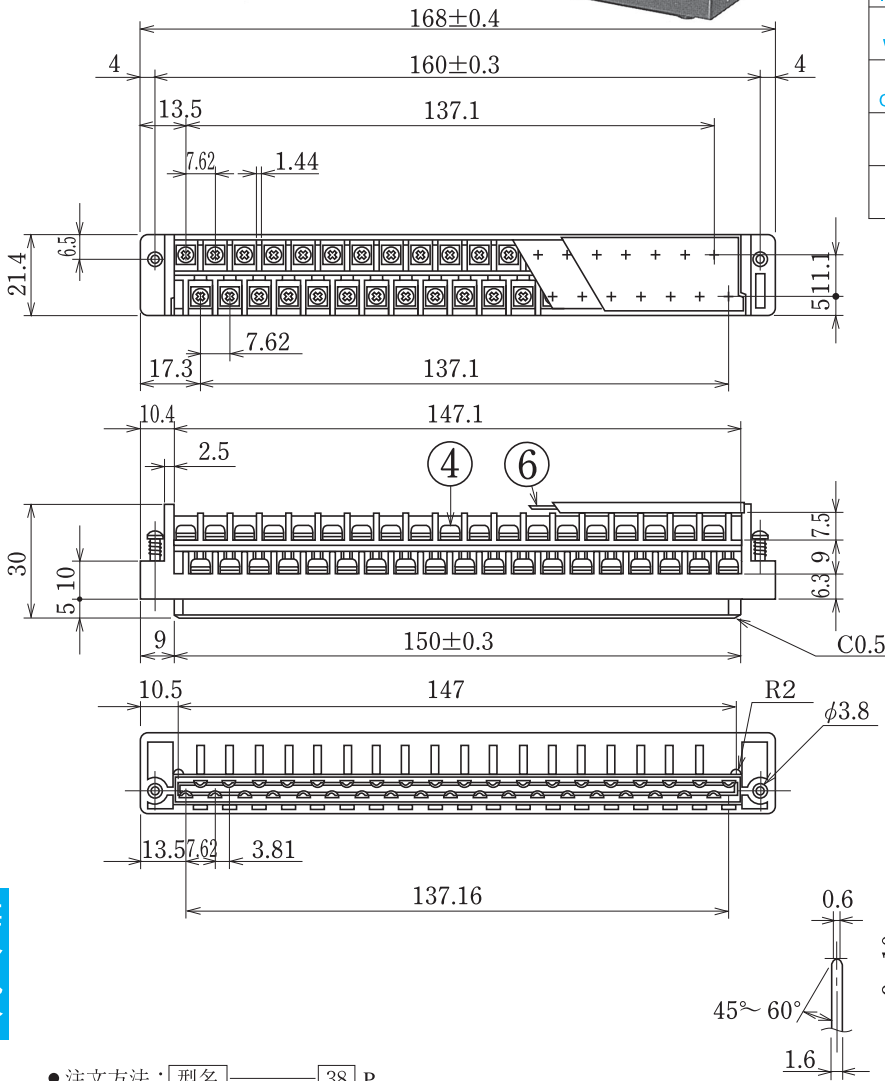


ピッチ/Pitch 7.62mm

型名 Type Number	UF5014
定格 Rating	AC250V 8 A
絶縁抵抗 Insulation Resistance	500V 1000MΩ 以上 DC500V 1000MΩ and over
耐電圧 Withstands Voltage	2000V 1 分間以上 AC2000V 1 minute and over
接触抵抗 Connection Resistance	15mΩ 以下 15mΩ and less
適合電線 Compatible Wire	14-22AWG
極数 Number of Poles	38P

一般公差/General Tolerance ±0.5

尺度/Scale 1/2 単位/Unit mm



海外
認定
規格

コネクタ
ンシ

- 注文方法: 型名 [] 38 P.
- Ordering Form: Type No. No. of Poles (P)
- 結線ビス: 締付トルクは0.6N・mです。
- Connection screw: Tightening torque is 0.6 N・m.
- 用途: 市販(商業用)器具・事務用設備、電子式データ処理設備等又は、工業用で制限された定格を持つ装置。
- Application: Commercial appliances, including business equipment, electronic data processing equipment, etc. or industrial devices having limited ratings.
- カバー及び記号番号板はオプションとなりますのでご希望の際は注文方法の末尾に"-CT"または"KT"と御記入下さい。カバー及び記号番号板共にご希望の際は注文方法末尾に"-KCT"と御記入下さい。但しカバー及び記号番号板は添付納入となります。
- A cover and the marking strip is optional. To obtain one, and "-CT" or "KT" at the end of the ordering form. To obtain a cover a marking strip, add "-KCT" at the end of the ordering form. A cover and the marking strip will be delivered separately.

仕様/Specifications.

部番/Part No.	名称/Part Name	材質/Material	規格/Standard	寸法/Size	処理/Treatment	備考/Remark
1	基板 Base	PBT	UL			黒色 Black
2	コンタクト(A) Contact(A)	りん青銅 Phosphor bronze	C5191R	板厚 t 0.4	ニッケルメッキ Nickel-Plated	コンタクト部金メッキ Contact point is plated with gold
3	コンタクト(B) Contact(B)	りん青銅 Phosphor bronze	C5191R	板厚 t 0.4	ニッケルメッキ Nickel-Plated	コンタクト部金メッキ Contact point is plated with gold
4	結線ビス Screw	鉄 Steel	SWCH・SPCC	M3×0.5×6 ℓ	ニッケルメッキ Nickel-Plated	フリータンシビス Type②
5	カバー Cover	ポリカーボネート Polycarbonate	UL		透明 Transparence	オプション Optional
6	記号紙 Marking strip	ケント紙 Paper			白色 White	オプション Optional
7	取付ビス Mounting screw	鉄 Steel	SWCH	M3×0.5×15 ℓ	ニッケルメッキ Nickel-Plated	
8	スプリング Spring	ステンレス Stainless steel	SUS304			